

高能率半自動TIG溶接システム サンアークTIGマイスター

ワイヤ制御装置



ワイヤ送給装置



- STM-FC【制御装置仕様】
 - ・(外観寸法 W×D×H)
206mm/251mm/395mm
 - ・(重量)
7.5kg
- STM-WF【送給装置仕様】
 - ・(外観寸法 W×D×H)
207mm/588mm/372mm
 - ・(重量)
17kg

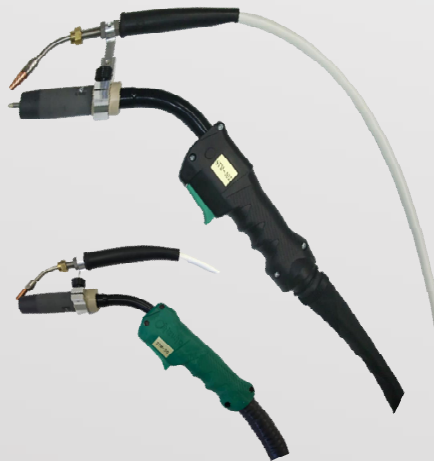
TIGマイスター溶接トーチ

【STM-40Ⅱ 水冷トーチ】

- ・水冷400Aタイプ【ケーブル長4m】
- 使用率：400A/60%

【STM-30Ⅱ 空冷トーチ】

- ・空冷300Aタイプ【ケーブル長6m】
- 使用率：300A/35%



【システム構成】

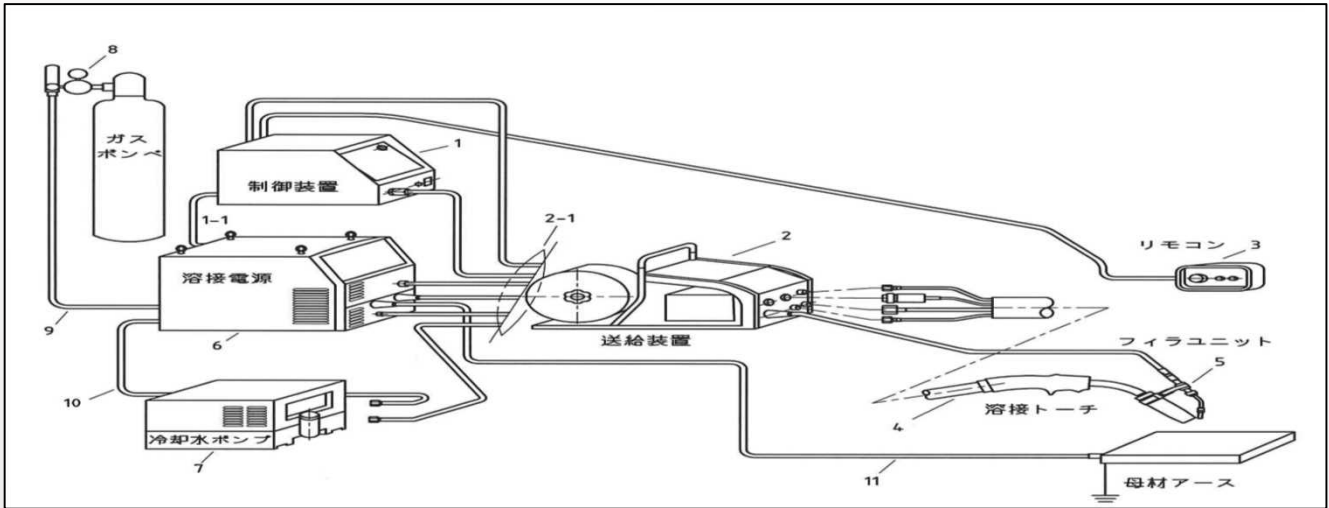
- ・ワイヤ送給装置(リモコン付)
 - ・ワイヤ制御装置
 - ・TIGマイスター専用トーチ
 - ・フィラユニットフレコン付(3m)
- ※TIG電源、水冷循環装置は含まれておりません。
別途、御準備願います。

特 長

- ・ワイヤ自動送給により高溶着量で容易にTIG溶接を行える
- ・高電流領域での溶接作業でも熱を感じにくいトーチ形状
- ・トーチに半自動の利便性を持たせる事で両手操作ができトーチ運びが安定
- ・細径ワイヤを高速送給する事で高溶着を実現（ワイヤ送給速度は最大22m/分）

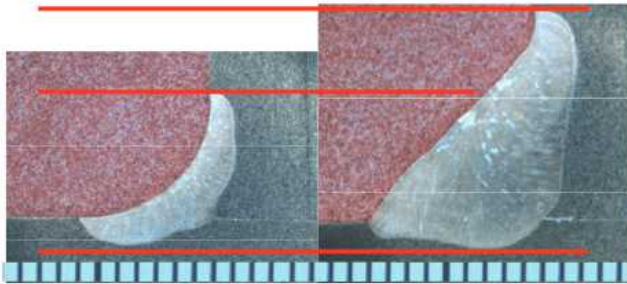


機器構成



ビード断面比較

SUS304 t=10mm (1パス) 溶着量の差は歴然!



- 手動TIGにて溶接
溶接電流：230A
TIG棒径：φ2.4
(手送り)
- TIGマイスターにて溶接
溶接電流：300A
ワイヤ径：φ0.9
(送給速度：7.0m/min)

推奨ガス

効果を最大限に発揮するシールドガス



サンアークシリーズ



オーステナイト系ステンレス鋼用
PHサンアーク



ニッケル鋼 / 炭素鋼用
AHサンアーク

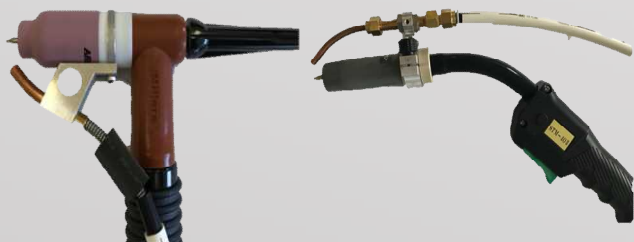
ビード形状比較

SUS304 t=10mm (1パス) MAG / MIG 溶接並みの溶着量で高能率!



- 手動TIGにて溶接 (溶接速度：150mm～200mm/min)
溶接電流：230A / TIG棒径：φ2.4 (手送り)
- TIGマイスターにて溶接
溶接電流：300A / ワイヤ径：φ0.9 (送給速度：7.0m/min)

オプション



従来TIGトーチ用
フィラユニット【3m】

アルミ溶接用
フィラユニット【3m】



日酸TANAKA株式会社