

高圧用/容器直結タイプ

## COMET(CMHシリーズ)

品名	CMH-B5												
	03-RV	03-LV	06-RV	06-LV	10-RV	10-LV	15-RV	15-LV	03-CV	06-CV	10-CV	15-CV	
使用ガス	酸素、窒素、アルゴン、ドライエアー						水素			ヘリウム			
圧力計 (MPa)	入口側	25						25			25		
	出口側	0.3	0.6	1.0	1.5				0.3	0.6	1.0	1.5	
最高使用圧力 (MPa)	入口側	15						15			15		
	出口側	0.2	0.4	0.6	0.99				0.2	0.4	0.6	0.99	
出入口形状	入口側	W22-14 取付ナット						W22-14 左取付ナット			20.9-14 左取付ナット		
	出口側	1/4"ストレートホース口 (SUS)						1/4"ストレートホース口 (SUS)			1/4"ストレートホース口 (SUS)		
常用流量 単位L/min(nor)	条件	120	160	220	320				120	160	220	320	
	P <sub>2</sub> ガス	0.2	0.4	0.6	0.99				0.2	0.4	0.6	0.99	
使用温度範囲 [°C]	窒素 -5~40						窒素 -5~40			窒素 -5~40			
材質 (本体)	C3604、Niメッキ						C3604、Niメッキ			C3604、Niメッキ			
バルブ	なし 有り なし 有り なし 有り						有り			有り			
排出弁	有り						有り			有り			
重量 (kg)	1.55	1.65	1.55	1.65	1.55	1.65	1.55	1.65	1.65	1.65	1.65	1.65	



### 特長

- ステンレスダイヤフラムを採用した高機能機種です。
- 調整器本体背面にパネル取付用ネジ穴を標準装備しております。
- 圧力調整ハンドルには押し込み表示機能を搭載しております。
- 流量調整を容易に可能なニードルバルブを装備した製品を標準で用意しております。

一般工業ガス用圧力調整器

低圧用/配管・管接続タイプ

## COMET(CMLシリーズ)

品名	CML-50X□□-RC4RC4				
	03	06	10	15	
使用ガス	酸素、窒素、アルゴン、ヘリウム、水素、ドライエアー				
圧力計 (MPa)	入口側	なし			
	出口側	0.3	0.6	1.0	1.5
最高使用圧力 (MPa)	入口側	3.0			
	出口側	0.2	0.4	0.6	0.99
出入口形状	入口側	Rc1/4			
	出口側	Rc1/4			
常用流量 単位L/min(nor)	条件	120	220	280	380
	P <sub>2</sub> ガス	0.2	0.4	0.6	0.99
使用温度範囲 [°C]	窒素 -5~40				
材質 (本体)	C3604、Niメッキ				
バルブ	なし				
排出弁	なし				
重量 (kg)	1.0				



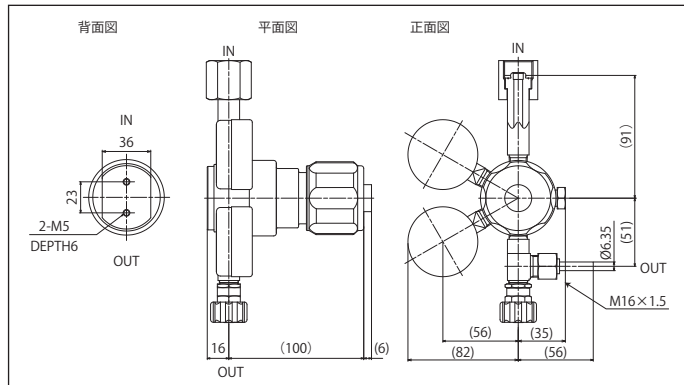
### 特長

- ステンレスダイヤフラムを採用した高機能機種。
- 圧力調整ハンドルには押し込み表示機能を搭載しております。
- 調整器本体背面にパネル取付用ネジ穴を標準加工しております。

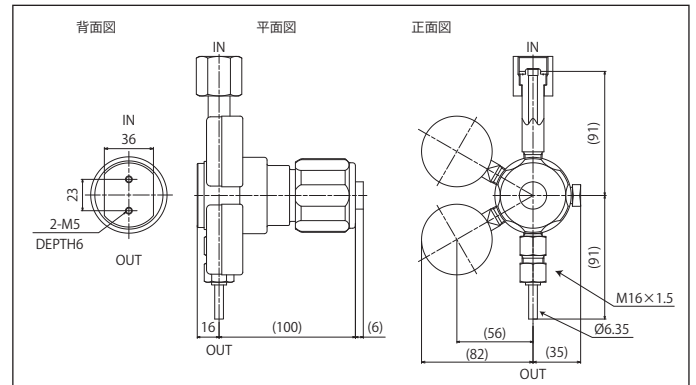


# 外観図及び流量特性

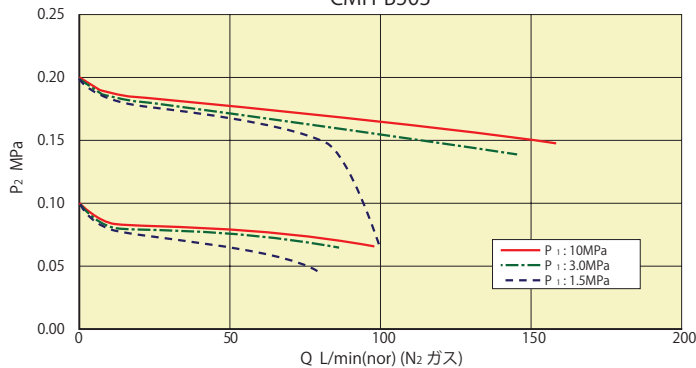
## COMET(CMH) ニードルバルブ付



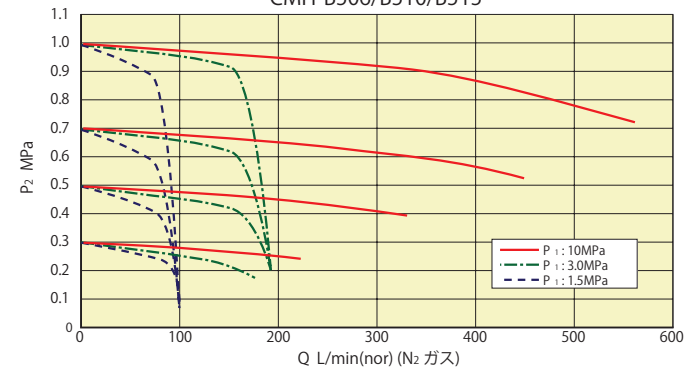
## COMET(CMH) ニードルバルブなし



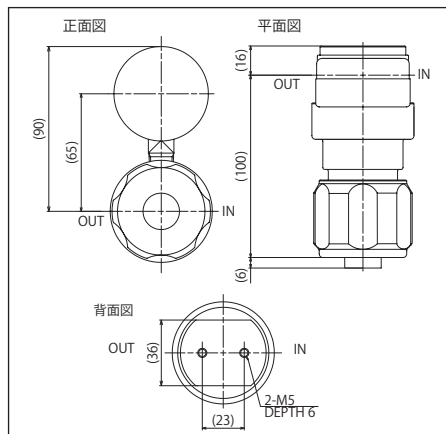
CMH-B503



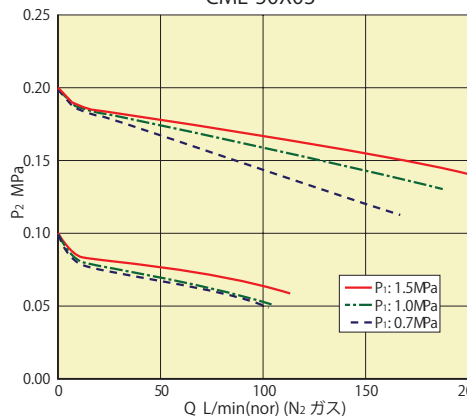
CMH-B506/B510/B515



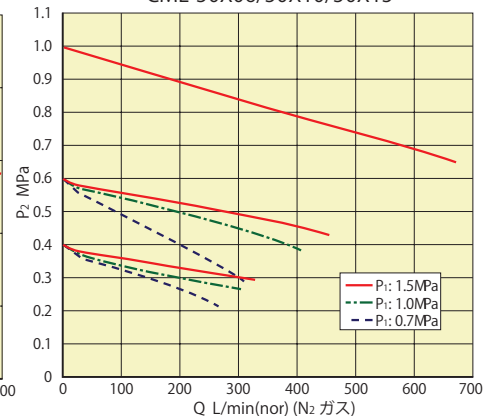
## COMET(CML)



CML-50X03



CML-50X06/50X10/50X15


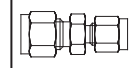
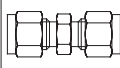

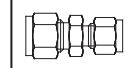
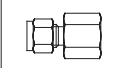


※使用可能流量範囲はセット圧からの圧力降下が20%以内の範囲、または最大放出量の2/3のうち、より流量の大きい方が目安です。

## アクセサリ

 流量計	品名	使用ガス	設定圧力 [MPa]	目盛り [L/min]	精度
	F10R	窒素, 酸素, アルゴン (兼用)	0.2	1~10	F.S 5%
	F25R			4~25	
	FH10R	ヘリウム	0.1	1~10	
	FH25R			4~25	
	FH10L	水素	0.1	1~10	
	FH25L			4~25	

希望小売価格 Fシリーズ: 6,600円 FHシリーズ: 16,500円

ニードルバルブ 出口形状 Rc 1/4 タイプ	外観図	品名	材質
	 ・ NVRC4R ・ NVRC4L	 	SS-400-6-2    SS-400-6
出口形状 M16×1.5 タイプ	外観図	品名	材質
	 ・ NVM16R ・ NVM16L	 	SS-600-6-4    SS-400-7-4RT
形状		1/4"スウェージロック    Rc1/4	1/4"スウェージロック    1/4"スウェージロック

希望小売価格: 2,800円

※ 流量計とニードルバルブの入口継手はM16×1.5メスナットとなっており、ニードルバルブなしのCMHと容易に接続できます。  
 ※ 価格に消費税は含まれておりません。※ 価格は2016年11月時点のものです。ご購入の際ご確認ください。

**⚠️ ご注意**    正しくお使いいただくために、ご使用前に必ず「取扱説明書」をよくお読みください。

本製品は改良のために、仕様など内容を予告なく変更する場合があります。


**日酸TANAKA株式会社**  
<http://nissantanaka.com>  
 制御機器事業部 営業部