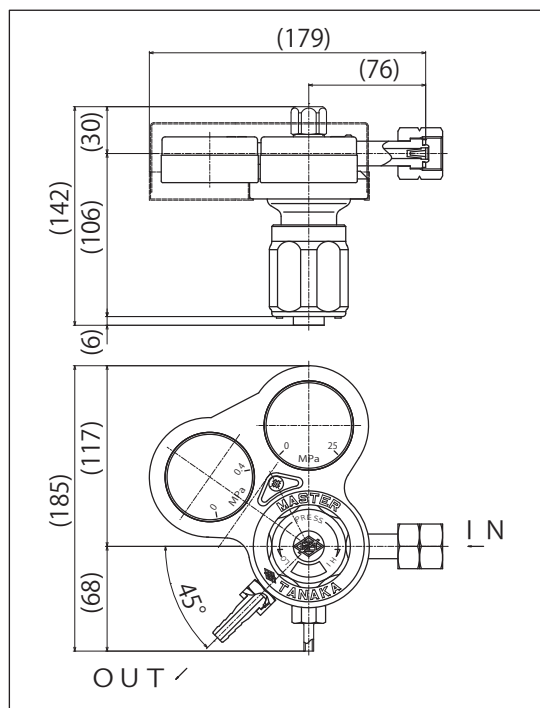


水素ガスの供給に最適

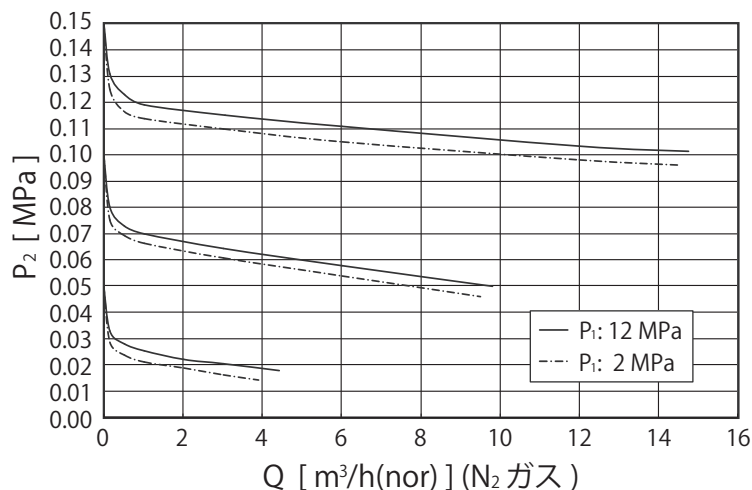
マスターVI HC

外観図



溶断器用圧力調整器

流量特性および仕様



品名		マスターVI HC
型式		832HC
使用ガス		サンカッターHL-1 その他水素系プレミックスガス
圧力計 [MPa]	入口側	25
	出口側	0.4
最高使用圧力 [MPa]	入口側	15
	出口側	0.15
出入口形状	入口側	W22-14左取付ナット
	出口側	M16×1.5左ホース継手台 (JIS3号ホース口付属)
常用流量 [m³/h (nor)]		*1 3.5 (P ₂ =0.05MPa)
使用温度範囲 [°C]		-10~40
材質 (本体)		C3771
バルブ		なし
排出弁		有り(回収型)1/4"ストレート管接続
重量 [kg]		1.5

*1 常用流量は、N ガスを流した時の値です。

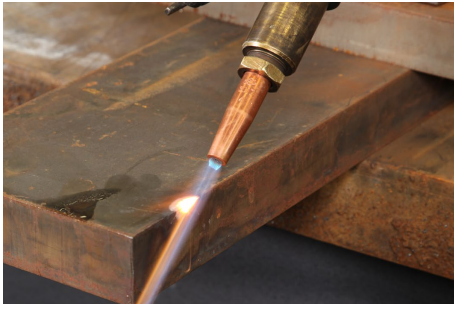
特長

- 大陽日酸サンカッターHL-1、その他水素系プレミックスガスに対応
- 不意の衝撃から圧力計を守るガードを標準装備
- 圧力調整ハンドルには押し込み表示機能あり
- 使用ガスに最適な材質の部品を使用し、安心・安全なガス供給をサポート



日酸TANAKA株式会社

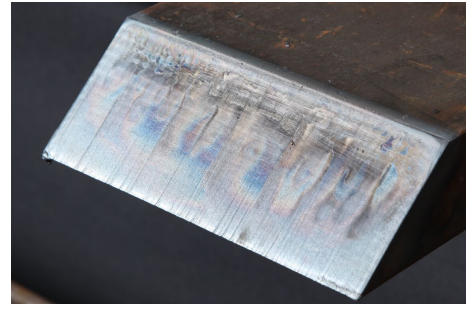
水素切断導入のメリット



予熱時間の大幅な短縮！
LPGに比べ放射熱を60%低減！

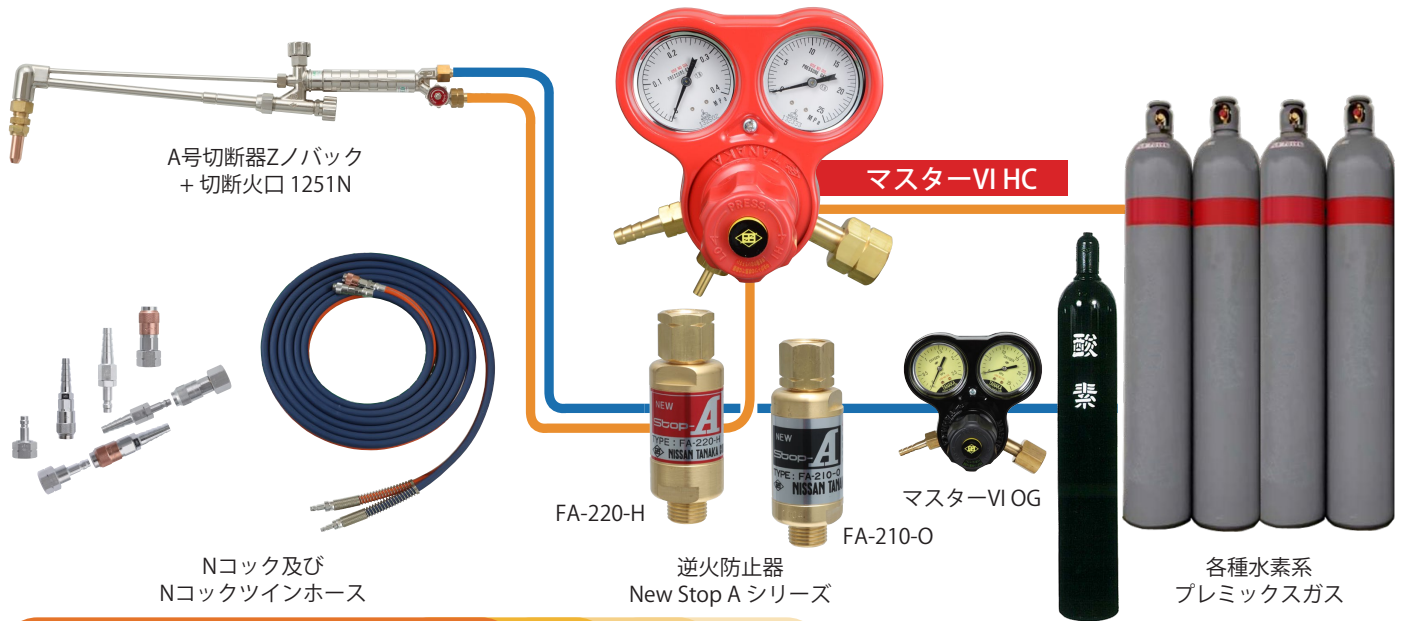


開先切断でノッチ不良が低減！
LPGに比べ切断速度が40%以上UP！

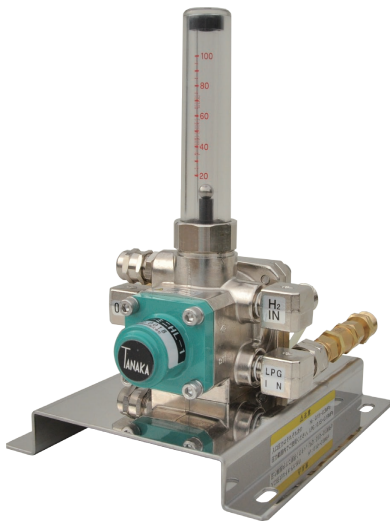


切断変形（熱歪）が少ない！
ノロの付着が断然少ない！

関連機器



ラインアップ



■ HL-1ミニ
80L/min(トーチ1~2本)



■ KM100-2
100L/min(トーチ1~2本)



■ 981DK
500L/min(トーチ1~10本)



ご注意

正しくお使いいただくために、ご使用前に必ず「取扱説明書」をよくお読みください。

本製品は改良のために、仕様など内容を予告なく変更する場合があります。



日酸TANAKA株式会社

<http://nissantanaka.com>

制御機器事業部 営業部