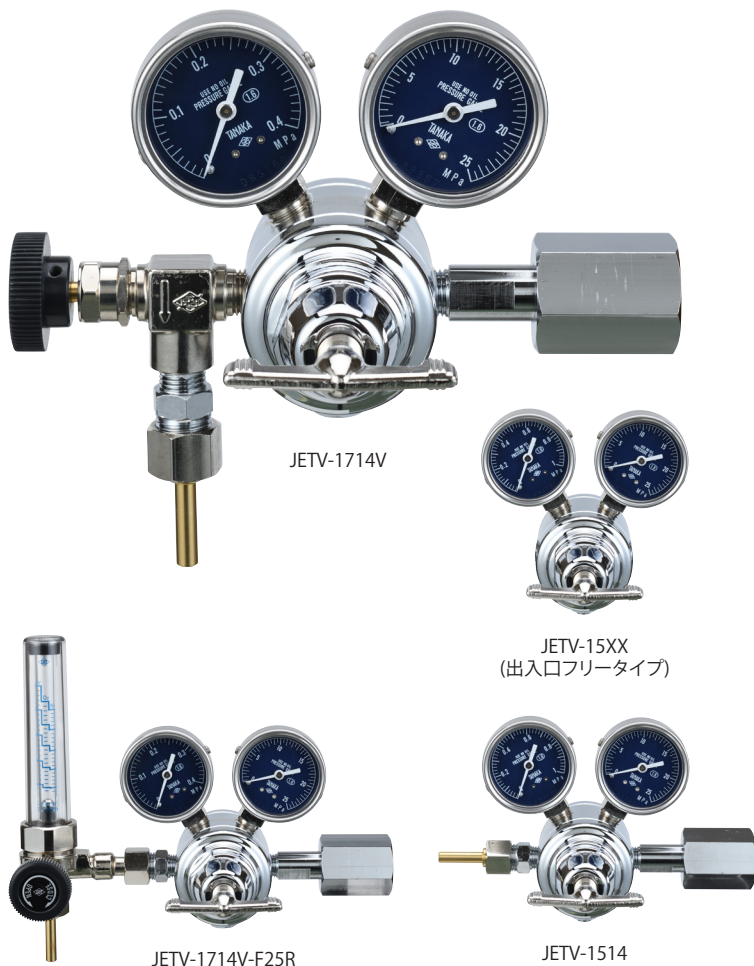


供給圧力が入口圧力変化の影響を受けない二段減圧式

真鍮製

JETVシリーズ



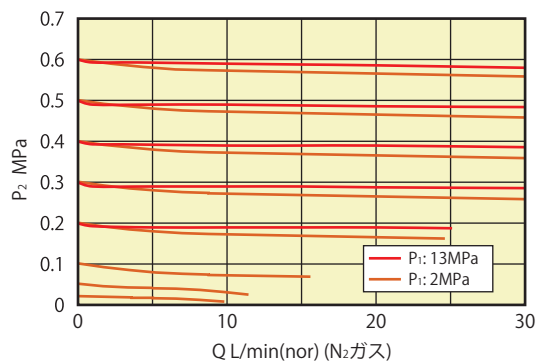
		JETVシリーズ
使用ガス		O ₂ , N ₂ , Ar, H ₂ , He
圧力計 [MPa]	入口側	25
	出口側	1.0, 0.4
最高使用圧力 [MPa]	入口側	15
	出口側	0.6
出入口形状	入口側	W22-14右取付ナット
		W22-14左取付ナット
		20.9-14左取付ナット
	出口側	Rc1/4
		M16×1.5右オス
		M16×1.5左オス
最大流量 [L/min(nor)]		30
使用温度範囲 [°C]		-10~40
材質(本体)		C3604
材質(ダイヤフラム)		PTFE + FKM
重量 [kg]		1.9

一般工業ガス用圧力調整器

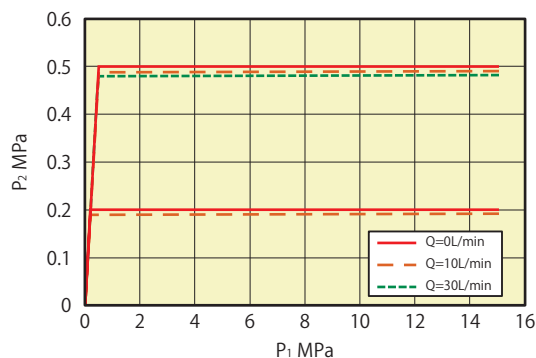
特長

- 二段減圧構造により、出口圧力がボンベ圧力の変動に影響されず、高精度で維持できます
- 長時間一定の圧力供給が必要な場合に最適です
- 微圧、微流量の調整に適します
- ダイヤフラムにはテフロンカバーを施し、H₂、Heでの使用にも適します
- 一段目減圧弁、二段目減圧弁それぞれの入口にフィルターを内蔵し、内部リークトラブルを低減
- 出入口フリー仕様を活用することで様々な用途に適用可能です
- 全て標準在庫品です

流量特性



圧力変動特性

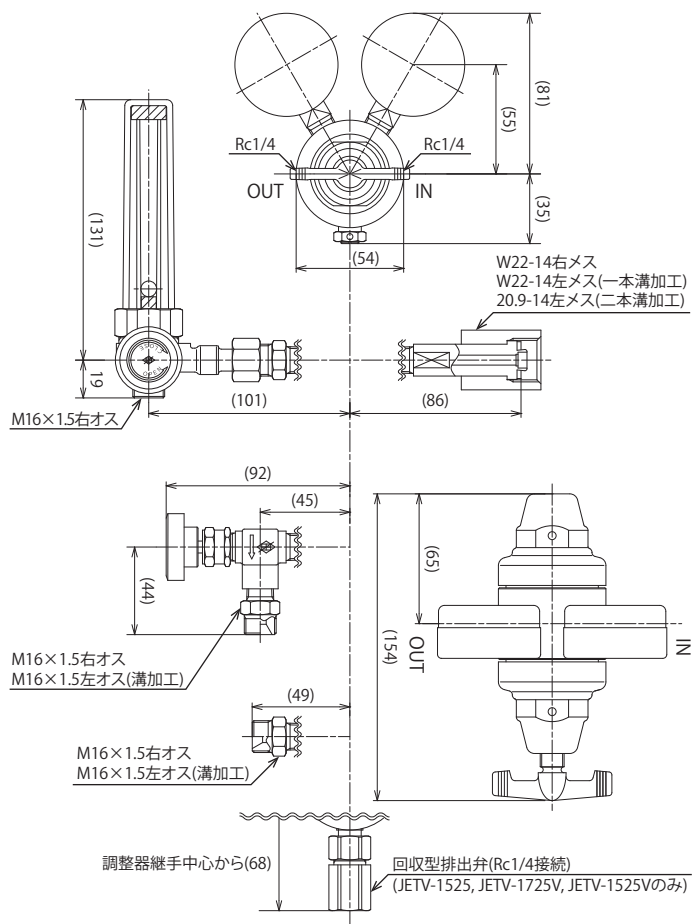


ラインアップ

品名	圧力計(MPa)		使用圧力範囲(MPa)		入口継手	出口継手	使用ガス	
	入口側	出口側	入口側	出口側				
JETV-17XX	0~25	0~0.4	15	0.26	Rc1/4 (出入口フリータイプ)	Rc1/4 (出入口フリータイプ)	O ₂ , N ₂ , Ar, He	
JETV-15XX		0~1.0		0.6				
JETV-1514		0~1.0		0.6	W22-14右メスナット	M16×1.5右オス	O ₂ , N ₂ , Ar	
JETV-1534					20.9-14左メスナット			He
JETV-1525					W22-14左メスナット			M16×1.5左オス
JETV-1714V		0~0.4		0.26	W22-14右メスナット	ニードルバルブ付 M16×1.5右オス	O ₂ , N ₂ , Ar	
JETV-1514V		0~1.0		0.6				
JETV-1725V		0~0.4		0.26	W22-14左メスナット	ニードルバルブ付 M16×1.5左オス	H ₂	
JETV-1525V		0~1.0		0.6				
JETV-1734V		0~0.4		0.26	20.9-14左メスナット	ニードルバルブ付 M16×1.5右オス	He	
JETV-1534V		0~1.0		0.6				
JETV-1714V-F25R		0~0.4		0.2	W22-14右メスナット	4~25L/min流量計 (設定圧力0.2MPa)付 M16×1.5右オス	O ₂ , N ₂ , Ar	
JETV-1714V-F10R						1~10L/min流量計 (設定圧力0.2MPa)付 M16×1.5右オス		

※ 出口継手M16×1.5仕様は袋ナットと1/4"ストレート継手が付属します

外観図



アクセサリ

流量計



品名	使用ガス	設定圧力	目盛(L/min)	入口形状	出口形状	希望小売価格
FO1R	O ₂	0.1	0.1~1	M16×1.5右 メスナット	M16×1.5右 オス	18,000
FO5R	O ₂		0.5~5			
FN1R	N ₂		0.1~1			
FN5R	N ₂		0.5~5			
FA1R	Ar		0.1~1			
FA5R	Ar	0.5~5				
F10R	N ₂ , O ₂ , Ar	0.2	1~10	M16×1.5右 メスナット	M16×1.5右 オス	6,600
F25R			4~25			
FH1R	He	0.1	0.1~1	M16×1.5右 メスナット	M16×1.5右 オス	16,500
FH5R			0.5~5			
FH10R			1~10			
FH25R	0.2	4~25				
FH1L	H ₂	0.1	0.1~1	M16×1.5左 メスナット	M16×1.5左 オス	
FH5L			0.5~5			
FH10L			1~10			
FH25L	0.2	4~25				

※設定圧力と異なる圧力で使用の場合は換算が必要となります
※流量計には袋ナット、ホース口は付属していません

- JETVに対応した流量計です
- JETVとの接続はM16×1.5なので簡単に接続可能(ホース口と同じ接続)
- 標準在庫品です

その他継手類

- W22-14右雄ネジ(P)×W23-14取付ネジ (B50041) 希望小売価格: 3,200円
- JIS2号ホース口(メッキ)(QC7171) 希望小売価格: 700円
- 1/4"ストレート単管SUS製(QH630) 希望小売価格: 1,700円

上記以外にもスウェージロック継手などJETV用のアクセサリを各種ご用意しております。ぜひお問い合わせください。

※希望小売価格はいずれも2020年2月時点のものです



ご注意

正しくお使いいただくために、ご使用前に必ず「取扱説明書」をよくお読みください。

本製品は改良のために、仕様など内容を予告なく変更する場合があります。



日酸TANAKA株式会社

<http://nissantanaka.com>

制御機器事業部 営業部