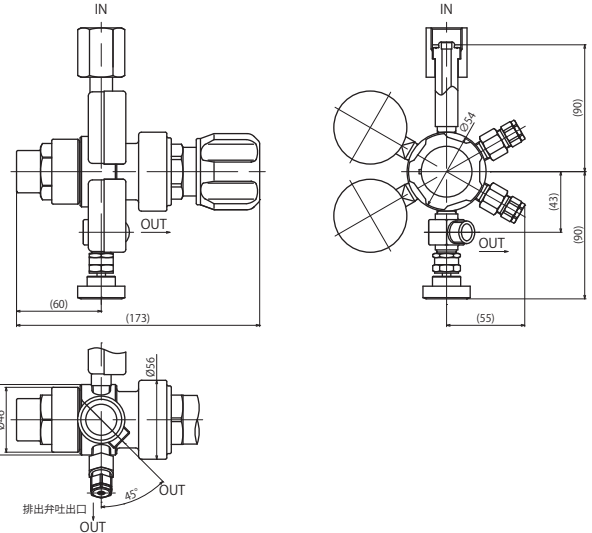


# S-LABO II LAB2シリーズ

### 外観図

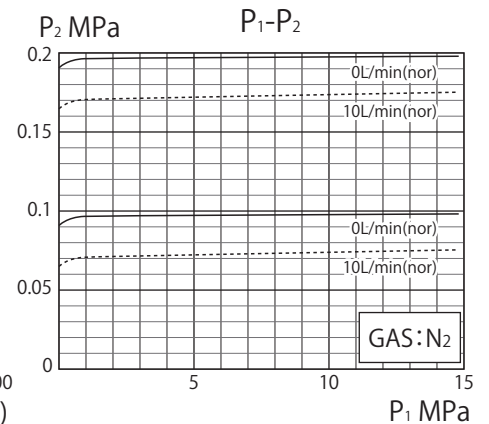
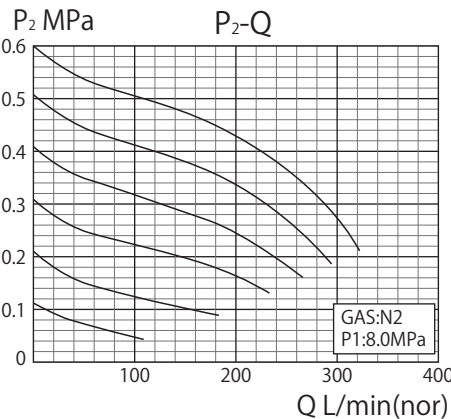
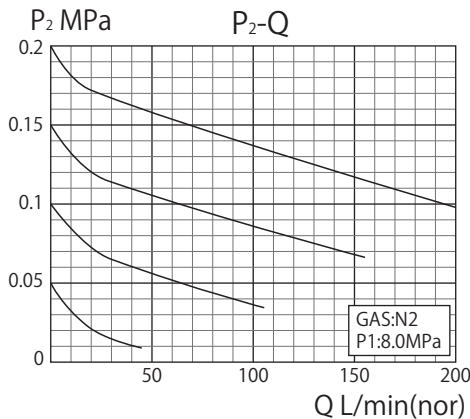


LAB2-1514V



標準ガス・高純度ガス用圧力調整器

### 流量特性



設定圧力から圧力降下が20%以内の範囲または最大放出量の2/3が使用可能な流量範囲の目安です

### 特長

- 標準ガス、ゼロガス、高純度ガスでの使用に最適
  - 外部リーク量低減と純度維持のためステンレス製ダイヤフラムを採用
  - 内部リーク低減のために、フィルターを内蔵しています
- 二段減圧式構造により、小流量の安定供給が可能です
- 圧力変動特性が非常に小さいため、ボンベ圧力が変化しても供給圧力は一定です
- 8機種を在庫。お急ぎのご要望に応えます
  - 在庫品にご希望の製品がない場合、変換継手等ご提案いたします是非ご相談ください



# 仕様

機種	LAB2シリーズ	
接ガス主要部材質	本体/C3604、ダイヤフラム/SUS316L 他/C3604・PCTFE・PTFE・バイトン等	
使用圧力範囲 MPa	入口側(P <sub>1</sub> )	1.5~15
	出口側(P <sub>2</sub> )	0.25MPa計：0.02~0.15 1.0MPa計：0.02~0.6
重量	約2.0kg (LAB2-1414V)	
流量 L/min(nor) N <sub>2</sub> ガス	200  P <sub>1</sub> =8MPa、P <sub>2</sub> =0.6MPaの時	

※ 出口側の最高使用圧力が0.6MPaですので、1.5MPa計は取り付けできません。

使用可能ガス			
酸素	O <sub>2</sub>	メチルアセチレン混合ガス	CH <sub>3</sub> C≡CH
窒素	N <sub>2</sub>	プロパジエン混合ガス	CH <sub>2</sub> =C=CH <sub>2</sub>
アルゴン	Ar	シクロプロパン混合ガス	C <sub>3</sub> H <sub>6</sub>
空気	Air	ブタン	C <sub>4</sub> H <sub>10</sub>
水素	H <sub>2</sub>	イソブタン	CH(CH <sub>3</sub> ) <sub>3</sub>
ヘリウム	He	ブテン	CH <sub>3</sub> CH <sub>2</sub> CH=CH <sub>2</sub>
二酸化炭素(※)(※2)	CO <sub>2</sub>	1,3-ブタジエン	CH <sub>2</sub> =CHCH=CH <sub>2</sub>
ネオン	Ne	ペンタン混合ガス	C <sub>5</sub> H <sub>12</sub>
クリプトン	Kr	ヘキサン混合ガス	C <sub>6</sub> H <sub>14</sub>
キセノン	Xe	ヘキセン混合ガス	C <sub>6</sub> H <sub>12</sub>
メタン(※)	CH <sub>4</sub>	フロン11	CCl <sub>3</sub> F
エタン	C <sub>2</sub> H <sub>6</sub>	フロン13	CClF <sub>3</sub>
プロパン	C <sub>3</sub> H <sub>8</sub>	フロン13B1	CBrF <sub>3</sub>
プロピレン	CH <sub>2</sub> =CHCH <sub>3</sub>	その他不活性ガス	

※：1L/min(nor)以下でご使用ください

※2：電磁弁等により高い頻度で開閉が繰り返される場合は  
ナイロンシート仕様を推奨します。  
特殊対応品となりますのでSUS製のS-LABOまたは  
TORR調整器にてご用命ください

この表に掲載されていないガスの使用可否は  
つきましては弊社までお問い合わせください

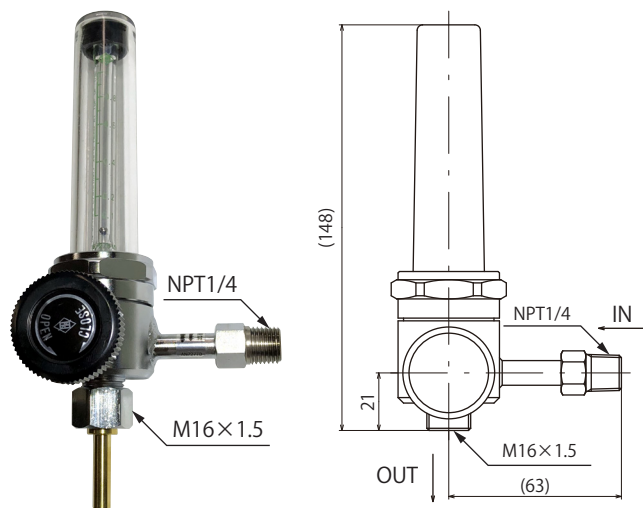
# ラインアップ

品名	一次側圧力計	二次側圧力計	入口継手	出口継手	出口バルブ	備考
LAB2-1514V	25MPa	1.0MPa	W22-14右メス	M16×1.5右オス	ニードルバルブ付	
LAB2-151X			W22-14右メス	Rc1/4	なし	出口フリー仕様
LAB2-152X			W22-14左メス	Rc1/4	なし	出口フリー仕様
LAB2-153X			20.9-14左	Rc1/4	なし	出口フリー仕様
LAB2-1814V		0.25MPa	W22-14右メス	M16×1.5右オス	ニードルバルブ付	
LAB2-181X			W22-14右メス	Rc1/4	なし	出口フリー仕様
LAB2-182X			W22-14左メス	Rc1/4	なし	出口フリー仕様
LAB2-183X			20.9-14左	Rc1/4	なし	出口フリー仕様

# アクセサリ

## S-LABO流量計(受注製作品)

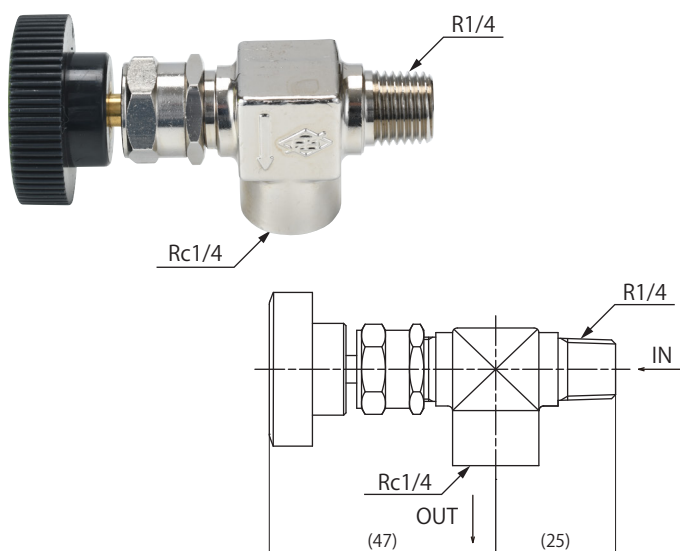
S-LABO シリーズ専用として設計された流量計です。  
標準ラインアップの他、使用するガス、圧力ごとに  
個別設計可能です。



※ S-LABO II LAB2との接続にはNPT1/4とR1/4の変換継手が必要となります。  
合わせてご用命ください。

## ニードルバルブ LAB-FR-V (通常在庫品)

S-LABO II 用に設計されたニードルバルブです。



**⚠️ ご注意** 正しくお使いいただくために、ご使用前に必ず「取扱説明書」をよくお読みください。

本製品は改良のために、仕様など内容を予告なく変更する場合があります。



**日酸TANAKA株式会社**

<http://nissantanaka.com>

制御機器事業部 営業部