

# その他のガス供給設備製作例

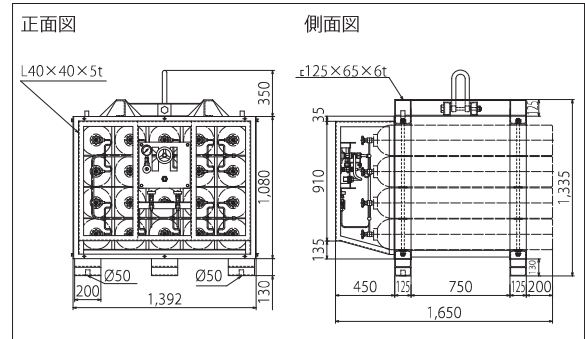
## □カードル

製作例



20本組カードル

図面



※ご指定の組本数にも対応可能です。  
詳しくは営業担当にお問い合わせ下さい。

## □蒸発器

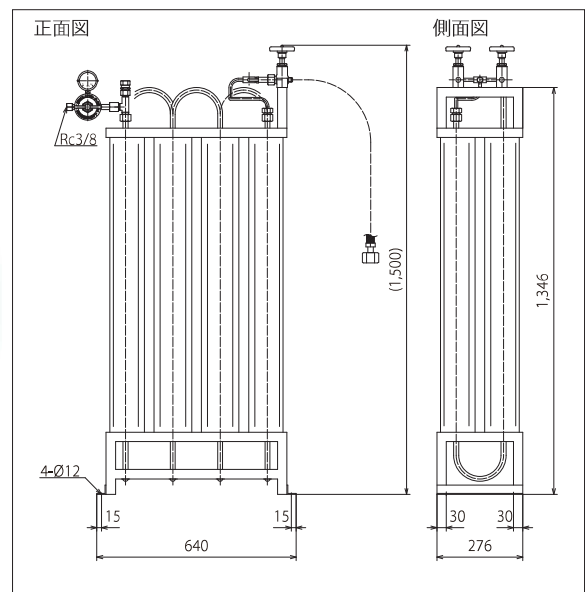
製作例



蒸発器NTS-20SN  
(発生量20m<sup>3</sup>/h)

自動切替付蒸発器

図面



※10m<sup>3</sup>/h(nor)タイプも御座います。  
詳しくは営業担当にお問い合わせ下さい。

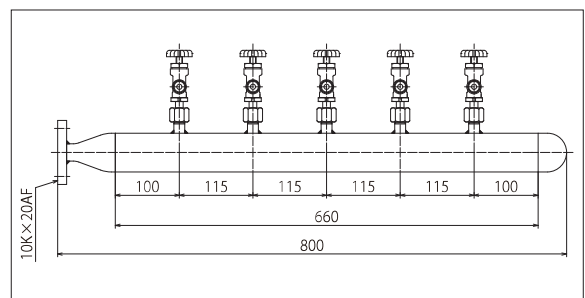
## □ヘッダー

製作例



五個口ヘッダー

図面



※ご指定に応じて個口、バルブ向き、調整器付き、流量計付きなど自在に設計可能です。詳しくは営業担当にお問い合わせ下さい。