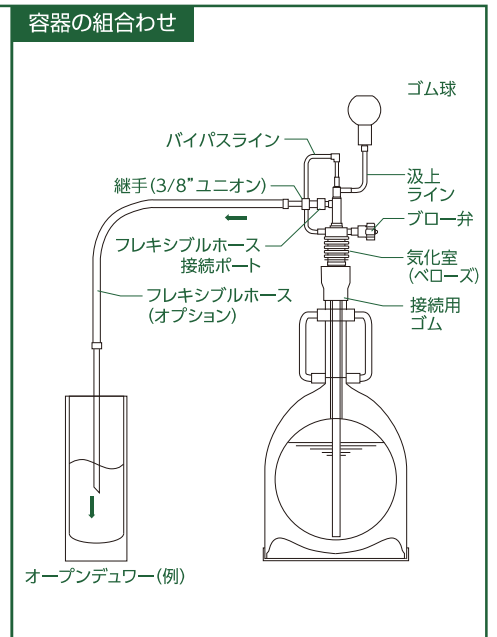
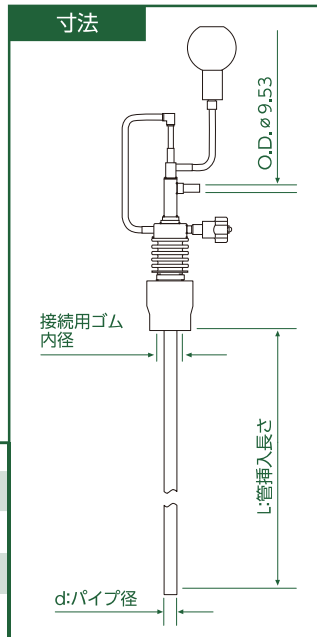


# クライオジェット 液化窒素取出装置

シーベル容器から液化窒素を取出す装置です。

## CRYOJET

ゴム球を数回押し、液化窒素を取出します。

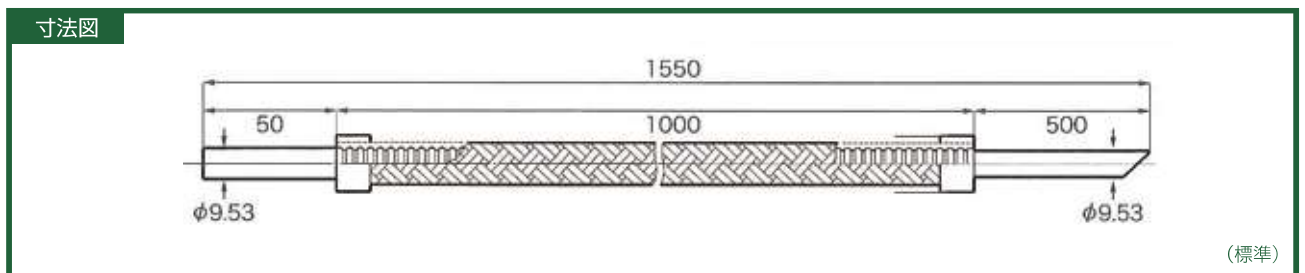


クライオジェット型式	CJ-5	CJ-10	CJ-20	CJ-30	CJ-50
取付容器容量 ℓ	5	10	20	30	50
接続用ゴム内径 mm	18	18	18	25	25
パイプ径(d) mm	15	15	15	15	15
管挿入部長さ(L) mm	455	520	590	590	820

# クライオジェット用フレキシブルホース

## FLEXIBLEHOSE

すべての液化窒素取出装置に、ステンレス製の移送管をオプションとしてご用意しています。  
 (3/8"ユニオンにて取り付けられます)  
 (トロール用サイフォンに取り付ける際はご相談下さい)



※フレキ長1500mmのもの別途ご用意致します。

# 交換部品(クライオジェット用)

## PARTS

クライオジェットの交換部品(オプション)です。

