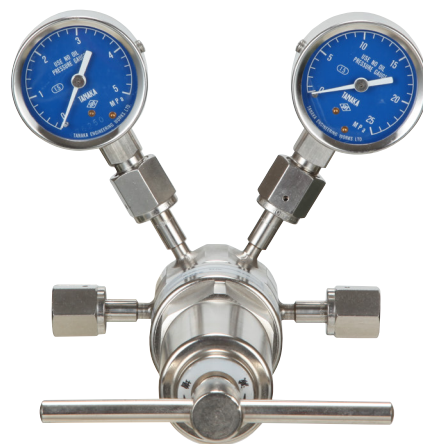


二次高圧用

TORR-Hシリーズ

特 徴

- TORRシリーズは長い実績により高い信頼を頂いている"半導体ガス用圧力調整器の代名詞"とも言える圧力調整器です。
- 組立は全数0.3 μ mクラス1000のクリーンルームで行っています。
- 一次室の流路にフィルターを内蔵し、内部リーク発生を低減しております。
- Heリークテストを含め、出荷検査を全数に実施。
- 電解研磨仕様品の製作も可能です。(接ガス金属部表面粗さ Ra0.25 μ m)
- TORR-H シリーズは二次側の高圧制御が可能な機種です。(最大 15MPa)



TORR-H-4W-B550-4VF4VF

高純度ガス用圧力調整器

基本仕様

● 使用材質 (TORR-H)

接ガス部

本体：SUS316L

ピストン：SUS316

フィルター：SUS316

圧力計：SUS316L

継手：SUS316

その他接ガス部：SUS316、フッ素樹脂、フッ素ゴム

非接ガス部

キャップ：C3604

調圧ハンドル：S45C

● 性 能

入口側最高使用圧：20MPa

出口側最高使用圧：15MPa

最大流量：800L/min (nor)

P1=13MPa、P2=12MPa、N₂ GAS)

使用温度：-5~40℃

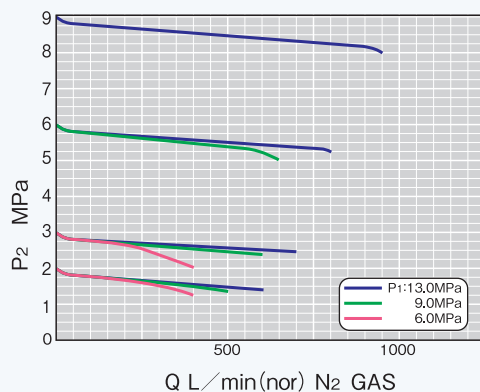
重量：2.0kg

内蔵フィルター濾過度：2 μ m

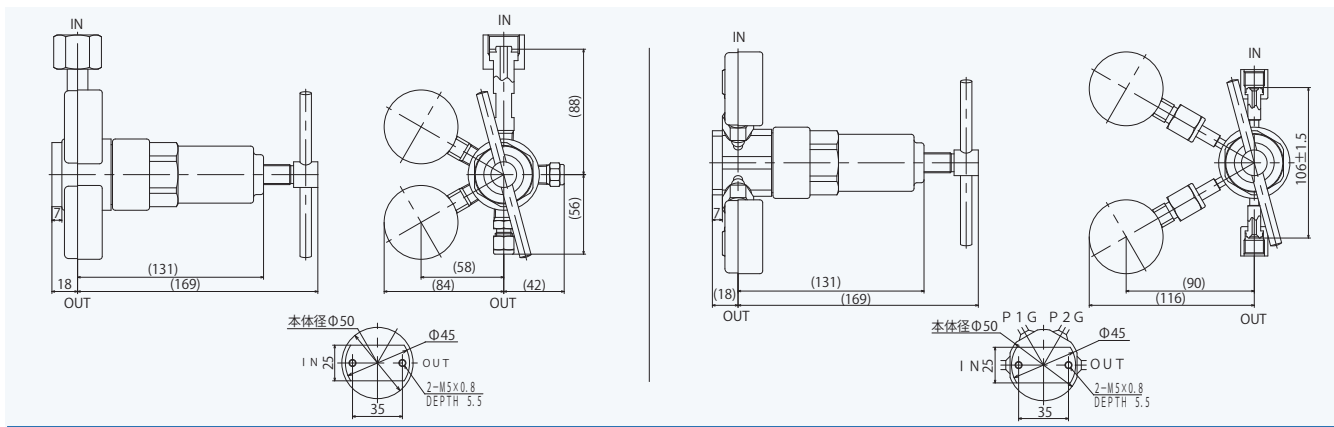
出入口ポート口径：1/4"

外部リーク量：1.3 $\times 10^{-7}$ Pa \cdot m³/sec以下

流量特性図



外観図



品名構成

TORR-H- 1 2 - 3 4 - 5 6 7 8 9 10 - 11

① ポート数		⑥⑨ 継手種類 ※5※6		⑪ その他仕様	
2	2ポート(入口,出口のみ)	U	UJR継手	EP	電解研磨品(接ガス金属表面粗さ Ra=0.25μm)
4	4ポート(入口,出口,一次側圧力計,二次側圧力計ポート)	V	VCR継手	下記の継手も対応可能です。※8	
5	4ポート(入口,出口,一次側圧力計,二次側圧力計ポート,排出弁ポート(プラグ止))	C	CVC継手	⑤⑥⑦ 入口継手	
② 構造		S	スウェージロック	W2R	W22-14右メス
S	ネジ式接続 ※1	F	ファインロック	W2L	W22-14左メス
W	溶接接続	N	NPT	BHE	20.9-14左メス
④ 二次側圧力計 (最高使用圧力)※3		⑦⑩ 形式			
50	0~5MPa (3MPa)	F	メス		
A0	0~10MPa (6MPa)	M	オス		
B0	0~20MPa (12MPa)	H	ハーフユニオン ※7		
B5	0~25MPa (15MPa)	L	エルボ		
⑤⑧ サイズ					
4	1/4" (標準)				
6	3/8"				
6M	6mm ※4				
③ 一次側圧力計 (最高使用圧力)※2					
A0	0~10MPa (6.0MPa)				
A5	0~15MPa (10.0MPa)				
B0	0~20MPa (12.0MPa)				
B5	0~25MPa (15.0MPa)				
C5	0~35MPa (20.0MPa)				

選定注意

- ※1 電解研磨品の場合は選択できません。
- ※2 一次側圧力計無しの場合、使用圧力ごとに記号は次のとおりです。

使用圧力	記号
~15MPa	B5
~20MPa	C5
- ※3 二次側圧力計無しの場合、使用圧力ごとに記号は次のとおりです。

使用圧力	記号	使用圧力	記号
~3.0MPa	50	~12MPa	B0
~6.0MPa	A0	~15MPa	B5
- ※4 継手種類S(スウェージロック)のみで選択可能です。
- ※5 その他形状の場合は他の記号が使用されます。
- ※6 斜字の継手を使用する場合、②構造は基本的に溶接接続となります。それ以外の継手の場合は②構造は基本的にネジ式接続となります。
- ※7 継手種類S(スウェージロック)、F(ファインロック)のみで選択可能です。
- ※8 ②構造でW(溶接接続)を選択された場合、W2R、W2L、BHEは選択できません。

選定例： TORR-H- **4W-B5A0-4VF4VF**

- ① 4 : 4ポート
- ② W : 溶接接続
- ③ B5 : 一次側圧力計25MPa
- ④ 15 : 二次側圧力計10MPa
- ⑤⑥⑦ 4VF : 1/4" + VCR + メス
- ⑧⑨⑩ 4VF : 1/4" + VCR + メス

⚠ ご注意 正しくお使いいただくために、ご使用前に必ず「取扱説明書」をよくお読みください。

本製品は改良のために、仕様など内容を予告なく変更する場合があります。

日酸TANAKA株式会社
<http://nissantanaka.com>
 産業機材事業部 制御機器営業部