

一次側低圧用中流量機種

TORR-80シリーズ

特 徴

- TORRシリーズは長い実績により高い信頼を頂いている"半導体ガス用圧力調整器の代名詞"とも言える圧力調整器です。
- 組立は全数0.3 μ mクラス1000のクリーンルームで行っています。
- 一次室の流路にフィルターを内蔵し、内部リーク発生を低減しております。
- Heリークテストを含め、出荷検査を全数に実施。
- 電解研磨仕様品の製作も可能です。(接ガス金属部表面粗さ Ra0.25 μ m)
- TORR-80シリーズは一次低圧用の中流量機種として液化ガスの一次減圧や、流量を必要とする配管で使用する調整器などの用途でお使いいただけます。



TORR-80-3S-3010-8SH8SH

高純度ガス用圧力調整器

基本仕様

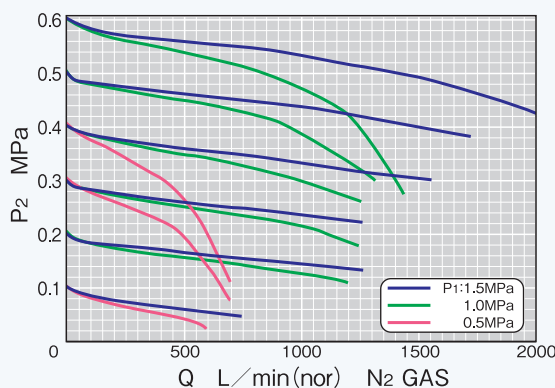
● 使用材質

接ガス部
 本体：SUS316L
 ダイアフラム：SUS316L
 フィルター：SUS316 (溶接接続仕様にはフィルターを内蔵しておりません。)
 圧力計：SUS316L
 継手：SUS316 (ネジ式接続)
 SUS316L (溶接接続)
 その他接ガス部：SUS316L、SUS316、フッ素樹脂
 非接ガス部
 キャップ：C3604
 調圧ハンドル：ABS樹脂、C3604

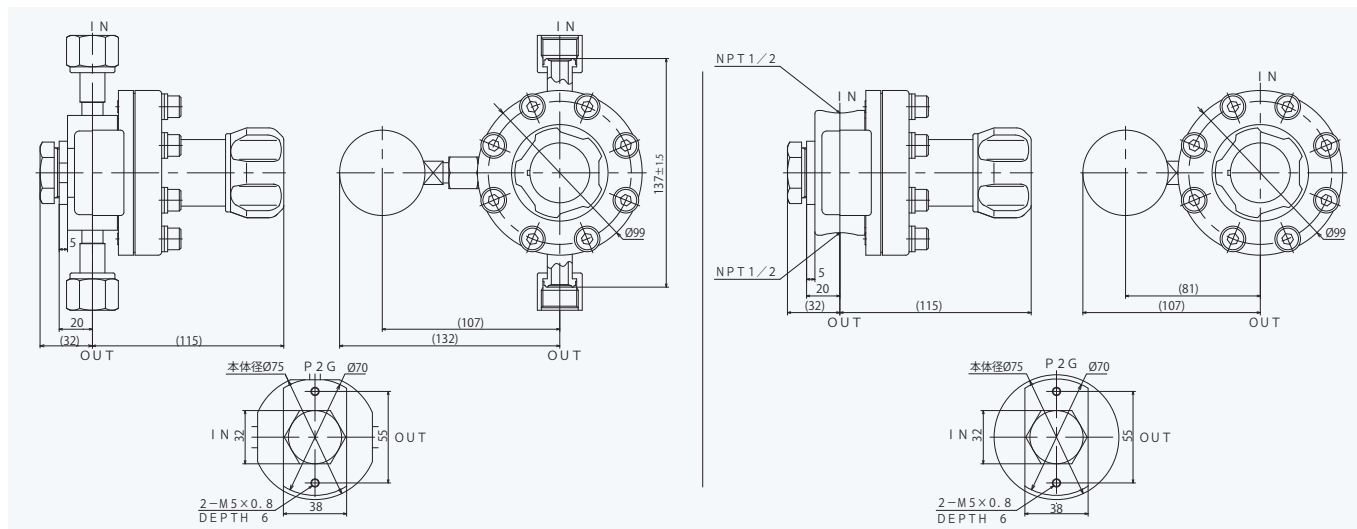
● 性 能

入口側最高使用圧：2.0MPa
 出口側最高使用圧：0.6MPa
 最大流量：1,600L/min (nor)
 (P1=1.5MPa、P2=0.6MPa、N₂ GAS)
 使用温度：-5~40℃
 重量：3.0kg
 内蔵フィルター濾過度：20 μ m
 (溶接接続仕様にはフィルターを内蔵しておりません。)
 出入口ポート口径：1/2"
 外部リーク量：1.3 $\times 10^{-8}$ Pa \cdot m³/sec以下

流量特性図



外観図



品名構成

TORR-80-**①****②**-30**③**-**④****⑤****⑥****⑦****⑧****⑨**-**⑩**

① ポート数		④⑦ サイズ		⑤⑧ 継手種類 ※3※4		⑥⑨ 形式	
2	2ポート(入口,出口のみ)	8	1/2" (標準)	U	UJR継手	F	メス
3	3ポート(入口,出口,二次側圧力計ポート)	6	3/8"	V	VCR継手	M	オス
4	4ポート(入口,出口,一次側圧力計,二次側圧力計ポート) (オプション)※1	12	3/4"	C	CVC継手	H	ハーフユニオン ※5
② 構造		③ 二次側圧力計 (最高使用圧力)※2		S	スウェージロック	L	エルボ
S	ネジ式接続	03	-0.1~0.3MPa (0.2MPa)	F	ファインロック	⑩ その他仕様	
W	溶接接続	06	-0.1~0.6MPa (0.4MPa)	N	NPT	EP	電解研磨品 (接ガス金属表面粗さ Ra=0.25μm)
		10	-0.1~1.0MPa (0.6MPa)				

選定注意

※1 4ポート仕様を選択される場合は下記から一次側圧力計の記号を選択し、品名組立の30と置き換えてください。

一次側圧力計記号 (最高使用圧力)	
03	-0.1~0.3MPa (0.2MPa)
06	-0.1~0.6MPa (0.4MPa)
10	-0.1~1.0MPa (0.6MPa)
15	-0.1~1.5MPa (1.0MPa)
30	-0.1~3.0MPa (2.0MPa)

※2 二次側圧力計無しの場合、使用圧力ごとに記号は次のとおりです。

使用圧力	記号	使用圧力	記号
~0.2MPa	03	~0.6MPa	10
~0.4MPa	06		

※3 その他形状の場合は他の記号が使用されます。

※4 斜字の継手を使用する場合、②構造は基本的に溶接接続となります。それ以外の継手の場合は②構造は基本的にネジ式接続となります。

※5 継手種類S (スウェージロック)、F (ファインロック)のみで選択可能です。

選定例：TORR-80-**3W**-30**10**-**8VF****8VF**

- ① 3：3ポート
- ② W：溶接接続
- ③ 15：二次側圧力計1.0MPa連成計
- ④⑤⑥ 8VF：1/2" + VCR + メス
- ⑦⑧⑨ 8VF：1/2" + VCR + メス



ご注意

正しくお使いいただくために、ご使用前に必ず「取扱説明書」をよくお読みください。

本製品は改良のために、仕様など内容を予告なく変更する場合があります。



日酸TANAKA株式会社

<http://nissantanaka.com>

産業機材事業部 制御機器営業部