

一次側低圧用標準機種

## TORR-30シリーズ

### 特 徴

- TORRシリーズは長い実績により高い信頼を頂いている"半導体ガス用圧力調整器の代名詞"とも言える圧力調整器です。
- 組立は全数0.3 $\mu$ mクラス1000のクリーンルームで行っています。
- 一次室の流路にフィルターを内蔵し、内部リーク発生を低減しております。
- Heリークテストを含め、出荷検査を全数に実施。
- 電解研磨仕様品の製作も可能です。(接ガス金属部表面粗さ Ra0.25 $\mu$ m)
- TORR-30シリーズは一次低圧用の標準機種としてバルブボックスや室内への配管の立ち下ろしなど、減圧後の設備に幅広くお使いいただけます。



TORR-30-3W-A006-4UF4UF

高純度ガス用圧力調整器

### 基本仕様

#### ● 使用材質

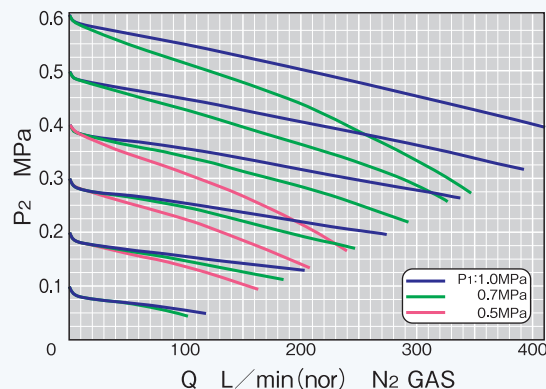
接ガス部  
 本体：SUS316L  
 ダイヤフラム：SUS316L  
 フィルター：SUS316  
 圧力計：SUS316L  
 継手：SUS316（ネジ式接続）  
 SUS316L（溶接接続）  
 その他接ガス部：SUS316L、SUS316、フッ素樹脂

非接ガス部  
 キャップ：C3771  
 調圧ハンドル：ABS樹脂、C3604

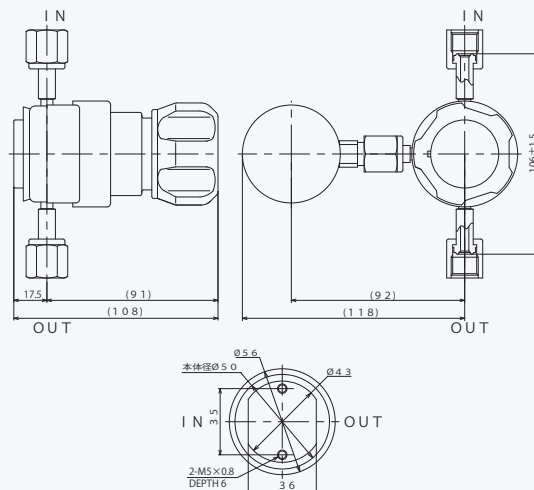
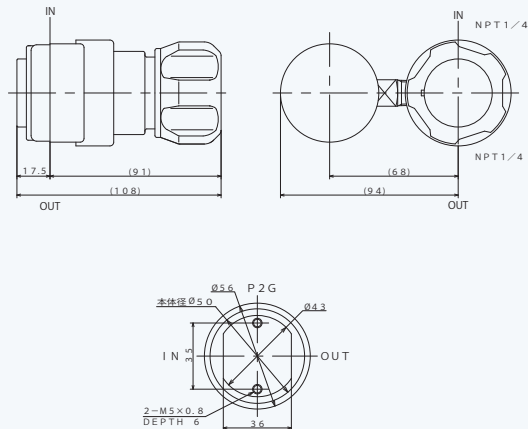
#### ● 性 能

入口側最高使用圧：5MPa  
 出口側最高使用圧：1.0MPa  
 最大流量：300L/min (nor) (P1=1.0MPa, P2=0.6MPa, N<sub>2</sub> GAS)  
 使用温度：-5~40°C  
 重量：1.1kg  
 内蔵フィルター濾過度：20 $\mu$ m  
 出入口ポート口径：1/4"  
 外部リーク量：1.3 $\times 10^{-9}$ Pa $\cdot$ m<sup>3</sup>/sec以下(ネジ式接続)  
 1.3 $\times 10^{-10}$ Pa $\cdot$ m<sup>3</sup>/sec以下(溶接接続)

### 流量特性図



## 外観図



## 品名構成

TORR-30-**①****②**-A0**③**-**④****⑤****⑥****⑦****⑧****⑨**-**⑩**

① ポート数	
2	2ポート(入口,出口のみ)
3	3ポート(入口,出口,二次側圧力計ポート)
4	4ポート(入口,出口,一次側圧力計,二次側圧力計ポート) (オプション)※1

④⑦ サイズ	
4	1/4" (標準)
6	3/8"
6M	6mm ※4

⑤⑧ 継手種類 ※5※6	
U	UJR継手
V	VCR継手
C	CVC継手
S	スウェージロック
F	ファインロック
N	NPT

⑥⑨ 形式	
F	メス
M	オス
H	ハーフユニオン ※7
L	エルボ

② 構造	
S	ネジ式接続 ※2
W	溶接接続

③ 二次側圧力計 (最高使用圧力)※3	
03	-0.1~0.3MPa (0.2MPa)
06	-0.1~0.6MPa (0.4MPa)
10	-0.1~1.0MPa (0.7MPa)
15	-0.1~1.5MPa (1.0MPa)

⑩ その他仕様	
02	N <sub>2</sub> Oガス仕様
03	H <sub>2</sub> Sガス仕様
20	SF <sub>6</sub> , C <sub>3</sub> F <sub>8</sub> , C <sub>4</sub> F <sub>6</sub> , C <sub>4</sub> F <sub>8</sub> , C <sub>5</sub> F <sub>8</sub> , ClF <sub>3</sub> ガス仕様
EP	電解研磨品(接ガス金属表面粗さ Ra=0.25μm)
EPSH	接ガス金属要部 Ni-Cr-Mo 合金 ※8

## 選定注意

※1 4ポート仕様を選択される場合は下記から一次側圧力計の記号を選択し、品名組立のA0と置き換えてください。

一次側圧力計記号(最高使用圧力)	
03:-0.1~0.3MPa (0.2MPa)	30:-0.1~3.0MPa (2.0MPa)
06:-0.1~0.6MPa (0.4MPa)	50:0~5.0MPa (3MPa)
10:-0.1~1.0MPa (0.6MPa)	A0:0~10MPa (5MPa)
15:-0.1~1.5MPa (1.0MPa)	

※2 接ガス金属部に高耐食性合金のNi-Cr-Mo合金を使用した「SH」シリーズでは対応できません。Ni-Cr-Mo合金はアメリカヘインズ社の「ハステロイC-22」と同等品となります。

※3 二次側圧力計無しの場合、使用圧力ごとに記号は次のとおりです。

使用圧力	記号	使用圧力	記号
~0.2MPa	03	~0.6MPa	10
~0.4MPa	06	~1MPa	15

※4 継手種類S(スウェージロック)のみで選択可能です。

※5 その他形状の場合は他の記号が使用されます。

※6 斜字の継手を使用する場合、②構造は基本的に溶接接続となります。それ以外の継手の場合は②構造は基本的にネジ式接続となります。

※7 継手種類S(スウェージロック)、F(ファインロック)のみで選択可能です。

※8 「SH」使用の場合でも、圧力計の接ガス金属部材質はSUS316Lになります。接ガス金属部にNi-Cr-Mo合金を使用した圧力計をご要望の場合はお問い合わせください。

選定例：TORR-30-3W-A015-4VF4VF

- ① 3: 3ポート
- ② W: 溶接接続
- ③ 15: 二次側圧力計1.5MPa連成計
- ④⑤⑥ 4VF: 1/4" + VCR + メス
- ⑦⑧⑨ 4VF: 1/4" + VCR + メス



ご注意

正しくお使いいただくために、ご使用前に必ず「取扱説明書」をよくお読みください。

本製品は改良のために、仕様など内容を予告なく変更する場合があります。



日酸TANAKA株式会社

<http://nissantanaka.com>

産業機材事業部 制御機器営業部