

負圧制御、低蒸気圧用機種

S-TORR V A10シリーズ

特 徴

- S-TORR調整器は、半導体プロセスガスラインで絶大な信頼を頂いているTORR調整器をベースに開発した超高純度ガス用圧力調整器です。
- 接ガス部のネジ構造を排除し、標準で電解研磨を施すことにより、非常に高い水分置換特性、パーティクル低減を実現しております。
- 本体と継手の接続は溶接、ダイヤフラム部の外部シールにはメタルシール構造を採用。高い外部シール性により、特に純度の高いガスでも安心してお使いいただけます。
- 一次室の流路にフィルターを内蔵し、内部リーク発生を低減しております。
- Heリークテストを含め、出荷検査を全数に実施。
- STV A10シリーズは負圧制御に対応し、低蒸気圧の液化ガスを負圧供給するシリンダーキャビネットで使用可能です。
- 接ガス部からスプリングを排除し、パーティクル発生リスクを低減しました。
- タイドダイヤフラム式を採用しております。
- 腐食性ガス用として接ガス主要金属部に高耐食性のNi-Cr-Mo合金を使用したSHシリーズをご用意しています。



STV A10-3WE-15X03G-4 UBUB-F

超高純度ガス用圧力調整器

基本仕様

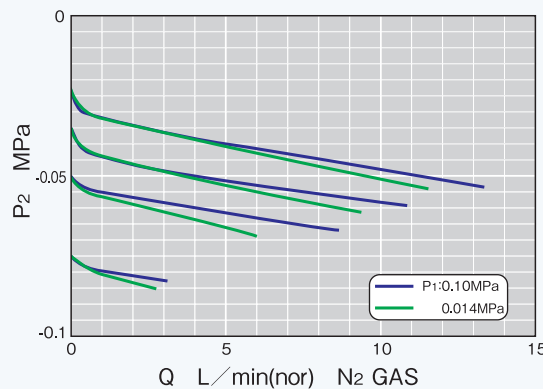
● 使用材質

接ガス部
 本体：SUS316L
 ダイヤフラム：SUS316L / Ni-Cr-Mo合金 (STVA10SH)
 フィルター：SUS316L / Ni-Cr-Mo合金 (STVA10SH)
 圧力計：SUS316L
 継手：SUS316L
 その他接ガス部：SUS316L、SUS316、フッ素樹脂 / Ni-Cr-Mo合金、SUS316L
 フッ素樹脂 (STVA10SH)
 非接ガス部
 キャップ：C3604
 調圧ハンドル：ABS樹脂、C3604

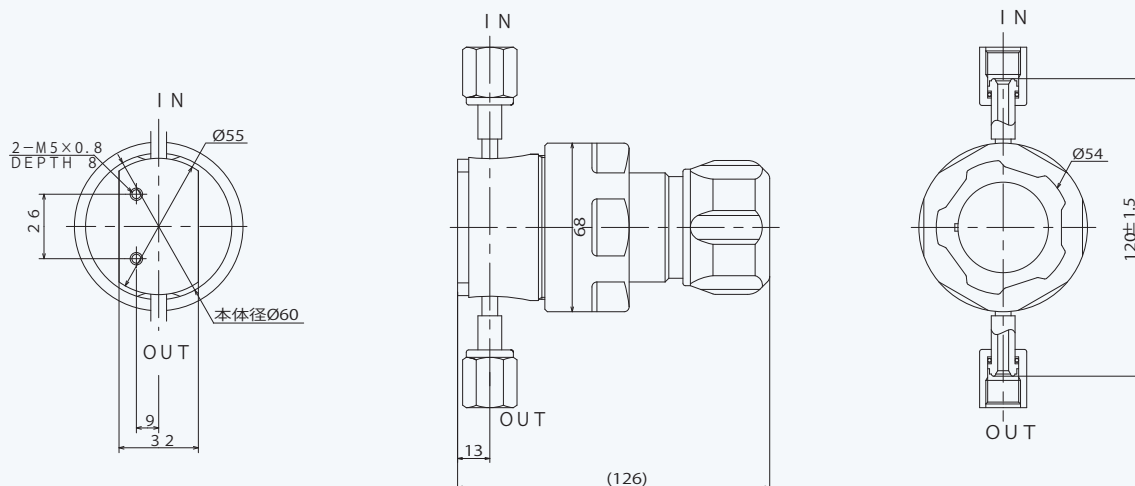
● 性 能

入口側最高使用圧：1.0MPa
 出口側最高使用圧：0.2MPa
 最大流量：6.5L/min(nor)(P1=0.1MPa、P2=-0.025MPa、N₂ GAS)
 使用温度：-5~40℃
 重量：1.8kg(2ポート)、2.0kg(3ポート)
 内蔵フィルター濾過度：20μm / 10μm (STVA10SH)
 接ガス金属部面粗さ：Ra0.25μm(オプション：Ra0.1μm)
 出入口ポート口径：1/4"
 外部リーク量：1.3×10⁻¹¹Pa・m³/sec以下

流量特性図



外観図



品名構成

STVA10- ① W ② -15X03- ③ - ④ ⑤ ⑥ ⑦ ⑧ ⑨ - ⑩ - ⑪

① ポート数		③ 圧力計有無※2		⑤⑧ 継手種類※3		⑥⑨ 形状※4		⑪ その他仕様※7	
2	2ポート(入口,出口のみ)	X	未加工	U	UJR継手	F	メス	0001	外部リーク量 $3.0 \times 10^{-12} \text{Pa} \cdot \text{m}^3/\text{sec}$ 以下
3	3ポート(入口,出口,二次側圧力計ポート)	G	圧力計付	V	VCR継手	M	オス	0002	パーティクル量 $0.1 \mu\text{m}$ 以上3個以下
4	4ポート(入口,出口,一次側圧力計,二次側圧力計ポート) (オプション)※1	F	1/4"UJRメス	P	UPG継手	B	UJRメスナット(ピュアリング付)		
		B	圧力計無プラグ止	C	CVC継手				
② 接ガス金属表面粗さ		④⑦ サイズ		⑩ ガス別樹脂記号※6					
E	0.25 μm (標準)	4	1/4" (標準)	T	標準				
U	0.1 μm (オプション)	6	3/8"	A	BCl ₃ 混合ガス				
				F	Cl ₂ , SiCl ₄ , SiH ₂ Cl ₂ , WF ₆ のいずれかを含むガス				
				D	フロン系ガス(C ₃ F ₈ , C ₄ F ₆ , C ₄ F ₈ , C ₅ F ₈ , ClF ₃ , SF ₆)				

選定注意

※1 4ポート仕様を選択される場合は下記から一次側圧力計の記号を選択し、品名組立の15Xと置き換えてください。

一次側圧力計記号	03G: 0.1~0.3MPa (0.2MPa)	15G: 0.1~1.5MPa (1.0MPa)
(最高使用圧力)	06G: 0.1~0.6MPa (0.4MPa)	15F: 圧力計なし、ポートあり、継手部キャップ止(1.0MPa)
	10G: 0.1~1.0MPa (0.6MPa)	15B: 圧力計なし、ポートあり、継手部プラグ止(1.0MPa)

※2 2ポートの場合、「X」を選択してください。「X」とは圧力計無し(ポート未加工)の製品となります。

圧力計無しで継手のみの場合であって、継手部を樹脂キャップで保護する場合は「F」、金属プラグで止める場合は「B」となります。

※3 その他継手種類の場合は他の記号が使用されます。

※4 その他形状の場合は他の記号が使用されます。

※5 使用ガスごとに接ガス部(ノズル)に最適な樹脂を選定しております。

※6 追加仕様の一例となります。面間寸法のご指定など、その他特殊対応の場合は、別の記号または数値を使用します。詳しくはお問い合わせください。

選定例: STVA10- **3WE**-15X03**G**-**4UB4UB**-T

- ① 3: 3ポート
- ② E: 接ガス金属表面粗さRa0.25 μm
- ③ G: 圧力計付き
- ④⑤⑥: 1/4" + UJR + メスナット(ピュアリング付)
- ⑦⑧⑨: 1/4" + UJR + メスナット(ピュアリング付)
- ⑩ T: 樹脂材質PTFE



ご注意

正しくお使いいただくために、ご使用前に必ず「取扱説明書」をよくお読みください。

本製品は改良のために、仕様など内容を予告なく変更する場合があります。



日酸TANAKA株式会社

<http://nissantanaka.com>

産業機材事業部 制御機器営業部