

二次高压用機種

# S-TORR V H50シリーズ

## 特 徴

- S-TORR調整器は、半導体プロセスガスラインで絶大な信頼を頂いているTORR調整器をベースに開発した超高純度ガス用圧力調整器です。
- 接ガス部のネジ構造を排除し、標準で電解研磨を施すことにより、非常に高い水分置換特性、パーティクル低減を実現しております。
- 本体と継手の接続は溶接、ダイヤフラム部の外部シールにはメタルシール構造を採用。高い外部シール性により、特に純度の高いガスでも安心してお使いいただけます。
- Heリークテストを含め、出荷検査を全数に実施。
- STV H50シリーズは二次側1.0MPa以上の供給が可能です。



STV H50-4WE-B5G50G-4UB4UB-D

超高純度ガス用圧力調整器

## 基本仕様

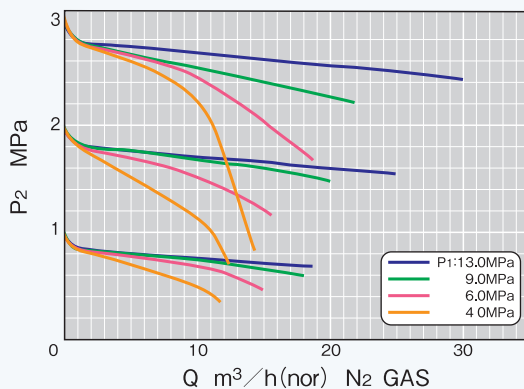
### ● 使用材質

接ガス部  
 本体：SUS316L  
 ダイヤフラム：SUS316L  
 圧力計：SUS316L  
 継手：SUS316L  
 その他接ガス部：SUS316L、SUS316、フッ素樹脂  
 非接ガス部  
 キャップ：C3604  
 調圧ハンドル：ABS樹脂、C3604

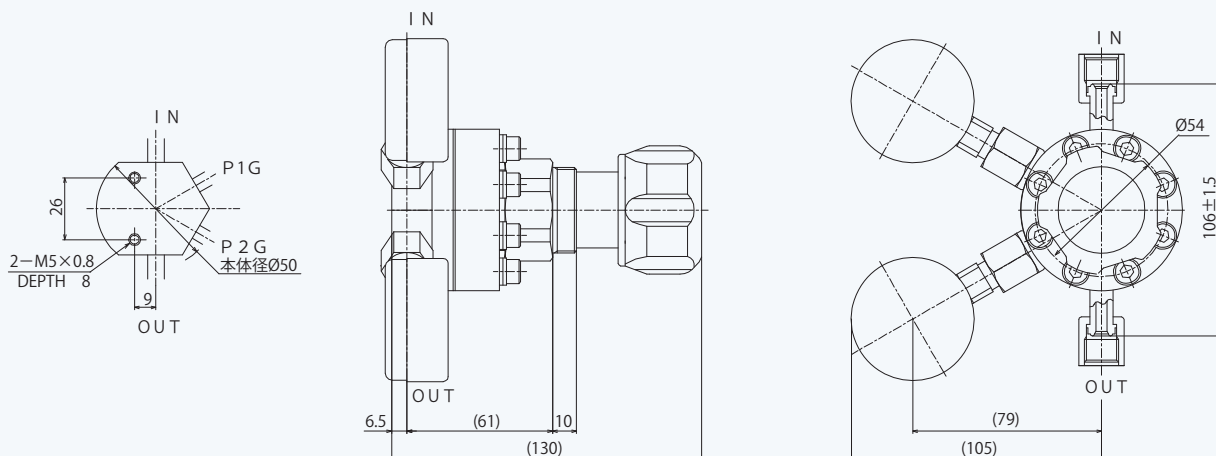
### ● 性 能

入口側最高使用圧：15MPa  
 出口側最高使用圧：3.0MPa  
 最大流量：20m<sup>3</sup>/h(nor)(P1=13MPa、P2=3.0MPa、N<sub>2</sub> GAS)  
 使用温度：-5~40℃  
 重量：1.5kg(2ポート)、1.9kg(4ポート)  
 内蔵フィルター濾過度：フィルターは入っておりませんので、別途設置ください。  
 接ガス金属部面粗さ：Ra0.25μm(オプション：Ra0.1μm)  
 出入口ポート口径：1/4"  
 外部リーク量：1.3×10<sup>-11</sup>Pa・m<sup>3</sup>/sec以下

## 流量特性図



## 外観図



## 品名構成

STVH50- ① W ② -B5- ③ ④ ⑤ - ⑥ ⑦ ⑧ ⑨ ⑩ ⑪ ⑫ - ⑬

<b>① ポート数</b> 2 2ポート(入口,出口のみ) 4 4ポート(入口,出口,一次側圧力計,二次側圧力計ポート)		<b>④ 二次側圧力計(最高使用圧力)※2</b> 30 -0.1~3MPa (2MPa) 50 0~5MPa (3MPa)		<b>⑥⑨ サイズ</b> 4 1/4"(標準) 6 3/8"		<b>⑧⑪ 形状 ※5</b> F メス M オス B UJRメスナット(ピュアリング付)		<b>⑬ その他仕様 ※7</b> 0001 外部リーク量 $3.0 \times 10^{-12}$ Pa・m <sup>3</sup> /sec以下 0002 パーティクル量0.1μm以上3個/ft <sup>2</sup> 以下 0004 圧力計接続部SUSガスケット 0008 H <sub>2</sub> S仕様	
<b>② 接ガス金属表面粗さ</b> E 0.25μm(標準) U 0.1μm(オプティマ)		<b>③⑤ 圧力計有無 ※3</b> X 未加工 G 圧力計付 F 1/4"UJRメス B 圧力計無プラグ止		<b>⑦⑩ 継手種類 ※4</b> U UJR継手 V VCR継手 C CVC継手		<b>⑫ ガス別樹脂記号 ※6</b> D 標準 N N <sub>2</sub> O混合ガス			

## 選定注意

※1 一次側圧力計無しの場合、記号はB5となります。

※2 二次側圧力計無しの場合、使用圧力ごとに記号は次のとおりです。

使用圧力	記号
~2MPa	30
~3MPa	50

※3 2ポートの場合、「X」を選択してください。「X」とは圧力計無し(ポート未加工)の製品となります。

圧力計無しで継手のみの場合であって、継手部を樹脂キャップで保護する場合は「F」、金属プラグで止める場合は「B」となります。

※4 その他継ぎ手種類の場合は他の記号が使用されます。

※5 その他形状の場合は他の記号が使用されます。

※6 使用ガスごとに接ガス部(ノズル)に最適な樹脂を選定しております。

※7 追加仕様の一例となります。面間寸法のご指定など、その他特殊対応の場合は、記号または数値を使用します。詳しくはお問い合わせください。

選定例：STVH50-4WE-B5G50G-4UB4UB-D

- |                        |                   |                                      |
|------------------------|-------------------|--------------------------------------|
| ① 4: 4ポート              | ④ G: 圧力計付き        | ⑦⑧⑨ 4UB: 1/4" + UJR + メスナット(ピュアリング付) |
| ② E: 接ガス金属表面粗さRa0.25μm | ⑤ 50: 二次側圧力計5MPa計 | ⑩⑪⑫ 4UB: 1/4" + UJR + メスナット(ピュアリング付) |
| ③ B5: 一次側圧力計25MPa      | ⑥ G: 圧力計付き        | ⑬ D: 樹脂材質PCTFE                       |



ご注意

正しくお使いいただくために、ご使用前に必ず「取扱説明書」をよくお読みください。

本製品は改良のために、仕様など内容を予告なく変更する場合があります。



日酸TANAKA株式会社

<http://nissantanaka.com>

産業機材事業部 制御機器営業部