

腐食性ガス用機種

S-TORR V 2300SH / 2300AHシリーズ

特徴

- S-TORR調整器は、半導体プロセスガスラインで絶大な信頼を頂いているTORR調整器をベースに開発した超高純度ガス用圧力調整器です。
- 接ガス部のネジ構造を排除し、標準で電解研磨を施すことにより、非常に高い水分置換特性、パーティクル低減を実現しております。
- 本体と継手の接続は溶接、ダイヤフラム部の外部シールにはメタルシール構造を採用。高い外部シール性により、特に純度の高いガスでも安心してお使いいただけます。
- 一次室の流路にフィルターを内蔵し、内部リーク発生を低減しております。
- Heリークテストを含め、出荷検査を全数に実施。
- STV 2300SHシリーズは要部部品と呼ばれる腐食性ガスの影響が特に大きい部品に、STV 2300AHシリーズは調整器本体の接ガス金属部すべてに耐食性の高いNi-Cr-Mo合金を採用しております。

STV 2300SH-3WE-15X10G-4UB4UB-F



超高純度ガス用圧力調整器

基本仕様

● 使用材質

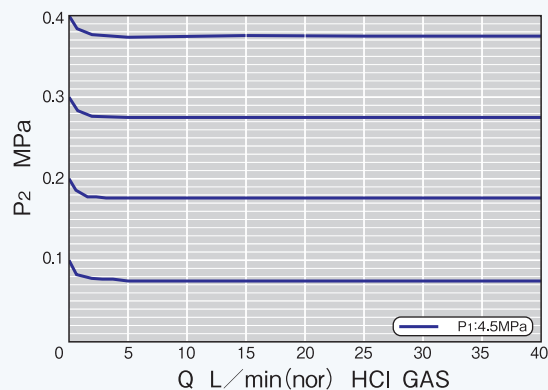
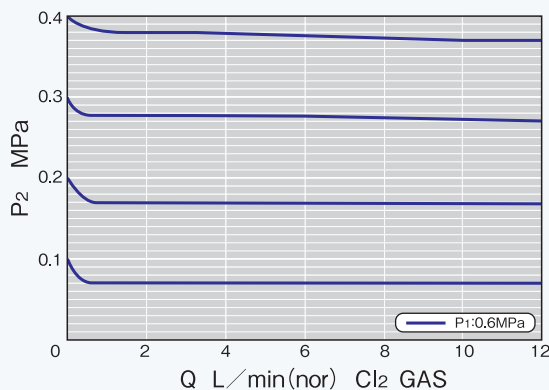
- 接ガス部
 本体：SUS316L (2300SHシリーズ)
 Ni-Cr-Mo合金 (2300AHシリーズ)
- ダイヤフラム：Ni-Cr-Mo合金
 フィルター：Ni-Cr-Mo合金
 圧力計：SUS316L
 継手：SUS316L (2300SHシリーズ)
 Ni-Cr-Mo合金 (2300AHシリーズ)
- その他接ガス部：Ni-Cr-Mo合金、SUS316L、
 フッ素樹脂 (2300SHシリーズ)
 Ni-Cr-Mo合金、フッ素樹脂 (2300AHシリーズ)
- 非接ガス部
 キャップ：C3604
 調圧ハンドル：ABS樹脂、C3604

● 性能

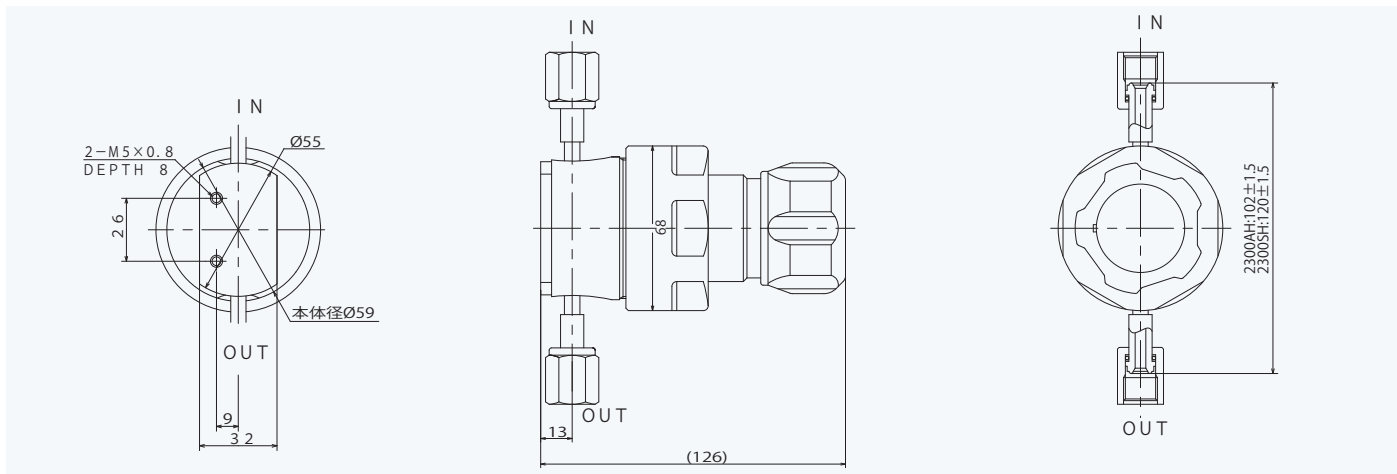
- 入口側最高使用圧：15MPa
 出口側最高使用圧：1.0MPa
 最大流量：10L/min(nor)(P1=0.6MPa、P2=0.1~0.4MPa、Cl₂ GAS)
 35L/min(nor)(P1=4.5MPa、P2=0.1~0.4MPa、HCl GAS)
 400L/min(nor)(P1=10MPa、P2=1.0MPa、N₂ GAS)
- 使用温度：-5~40°C
 重量：1.7kg(2ポート)、2.1kg(4ポート)
- 内蔵フィルター濾過度：10 μm
 接ガス金属部面粗さ：Ra0.25 μm(オプション：Ra0.1 μm)
 出入口ポート口径：1/4"
 外部リーク量：1.3×10⁻¹¹Pa・m³/sec以下

STV 2300SH-4WE-B5G06G-4UB4UB-D

流量特性図



外観図



品名構成

STV2300SH- ① W ② - ③ ④ ⑤ ⑥ - ⑦ ⑧ ⑨ ⑩ ⑪ ⑫ - ⑬ - ⑭
 STV2300AH- ① W ② - ③ ④ ⑤ ⑥ - ⑦ ⑧ ⑨ ⑩ ⑪ ⑫ - ⑬ - ⑭

① ポート数	
2	2ポート(入口, 出口のみ)
3	3ポート(入口, 出口, 一次側圧力計, 二次側圧力計ポート)
4	4ポート(入口, 出口, 一次側圧力計, 二次側圧力計ポート)
② 接ガス金属表面粗さ	
E	0.25 μm (標準)
U	0.1 μm (オフショ)

③ 一次側圧力計 (最高使用圧力) ※1 ※3	
03	-0.1~0.3MPa (0.2MPa)
06	-0.1~0.6MPa (0.4MPa)
10	-0.1~1.0MPa (0.6MPa)
15	-0.1~1.5MPa (1.0MPa)
50	0~5MPa (3.0MPa)
A0	0~10MPa (6.0MPa)
B5	0~25MPa (15.0MPa)

⑤ 二次側圧力計 (最高使用圧力) ※2	
03	-0.1~0.3MPa (0.2MPa)
06	-0.1~0.6MPa (0.4MPa)
10	-0.1~1.0MPa (0.6MPa)
15	-0.1~1.5MPa (1.0MPa)

④ ⑥ 圧力計有無 ※4	
X	未加工
G	圧力計付
F	1/4"UJRメス
B	圧力計無プラグ止

⑦ ⑩ サイズ	
4	1/4" (標準)
6	3/8"

⑧ ⑪ 継手種類 ※5	
U	UJR継手
V	VCR継手
P	UPG継手
C	CVC継手

⑨ ⑫ 形状 ※6	
F	メス
M	オス
B	UJRメスナット(ピュアリング付)

⑬ ガス別樹脂記号 ※7	
T	一次低圧標準
D	一次高圧標準
A	BCI3混合ガス
F	Cl2, SiCl4, SiH2Cl2, WF6のいずれかを含むガス

⑭ その他仕様 ※8	
0001	外部リーク量3.0×10 ⁻¹² Pa・m ³ /sec以下
0002	パーティクル量0.1 μm以上3個/代以下

選定注意

※1 一次側圧力計無しの場合、使用圧力ごとに記号は次のとおりです。

使用圧力	記号
~1.0MPa	15
~15MPa	B5

※2 二次側圧力計無しの場合、使用圧力ごとに記号は次のとおりです。

使用圧力	記号	使用圧力	記号
~0.2MPa	03	~0.6MPa	10
~0.4MPa	06	~1.0MPa	15

※3 一次側、二次側両方に圧力計を付ける場合、③一次側圧力計は⑤二次側圧力計よりも大きなレンジを選択してください。

※4 2ポートの場合、④⑥両方とも「X」を選択してください。3ポートの場合、④のみ「X」を選択してください。「X」とは圧力計無し(ポート未加工)の製品となります。圧力計無しで継手のみの場合であって、継手部を樹脂キャップで保護する場合は「F」、金属プラグで止める場合は「B」となります。

※5 その他継手種類の場合は他の記号が使用されます。

※6 その他形状の場合は他の記号が使用されます。

※7 使用ガスごとに接ガス部(ノズル)に最適な樹脂を選定しております。

※8 追加仕様の一例となります。面寸法のご指定など、その他特殊対応の場合は、記号または数値を使用します。詳しくはお問い合わせください。

選定例: STV2300SH-4WE-B5G15G-4UB4UB-D

- ① 4: 4ポート
- ④ G: 圧力計付き
- ⑦ ⑧ ⑨ 4UB: 1/4" + UJR + メスナット(ピュアリング付)
- ② E: 接ガス金属表面粗さRa0.25 μm
- ⑤ 15: 二次側圧力計1.5MPa連成計
- ⑩ ⑪ ⑫ 4UB: 1/4" + UJR + メスナット(ピュアリング付)
- ③ B5: 一次側圧力計25MPa
- ⑥ G: 圧力計付き
- ⑬ D: 樹脂材質PCTFE



ご注意

正しくお使いいただくために、ご使用前に必ず「取扱説明書」をよくお読みください。

本製品は改良のために、仕様など内容を予告なく変更する場合があります。



日酸TANAKA株式会社

<http://nissantanaka.com>

制御機器事業部 営業部