

一次側低圧用中流量機種

S-TORR V 50 / 50SHシリーズ

特 徴

- S-TORR調整器は、半導体プロセスガスラインで絶大な信頼を頂いているTORR調整器をベースに開発した超高純度ガス用圧力調整器です。
- 接ガス部のネジ構造を排除し、標準で電解研磨を施すことにより、非常に高い水分置換特性、パーティクル低減を実現しております。
- 本体と継手の接続は溶接、ダイヤフラム部の外部シールにはメタルシール構造を採用。高い外部シール性により、特に純度の高いガスでも安心してお使いいただけます。
- 一次室の流路にフィルターを内蔵し、内部リーク発生を低減しております。
- Heリークテストを含め、出荷検査を全数に実施。
- STV 50シリーズは一次低圧用の中流量機種としてSTV 30よりも流量が求められる低圧配管やアウトレットパネル、液化ガスのシリンダーキャビネットなど広くご使用いただいております。
- 腐食性ガス用として接ガス主要金属部に高耐食性のNi-Cr-Mo合金を使用したSHシリーズをご用意しています。



STV 50-3WE-30X03G-6UB6UB-T

超高純度ガス用圧力調整器

基本仕様

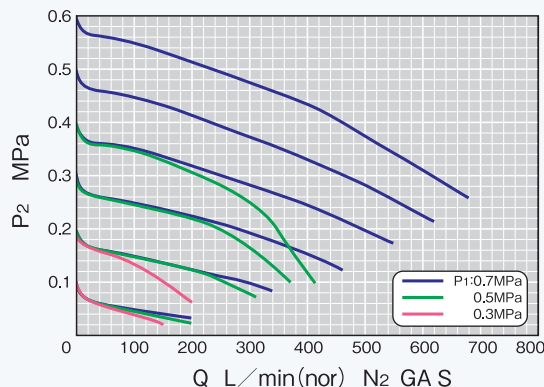
● 使用材質

- 接ガス部
 本体：SUS316L
 ダイヤフラム：SUS316L / Ni-Cr-Mo合金 (STV 50SH)
 フィルター：SUS316L / Ni-Cr-Mo合金 (STV 50SH)
 圧力計：SUS316L
 継手：SUS316L
 その他接ガス部：SUS316L、SUS316、フッ素樹脂 / Ni-Cr-Mo合金、SUS316L、フッ素樹脂 (STV 50SH)
- 非接ガス部
 キャップ：C3604
 調圧ハンドル：ABS樹脂、C3604

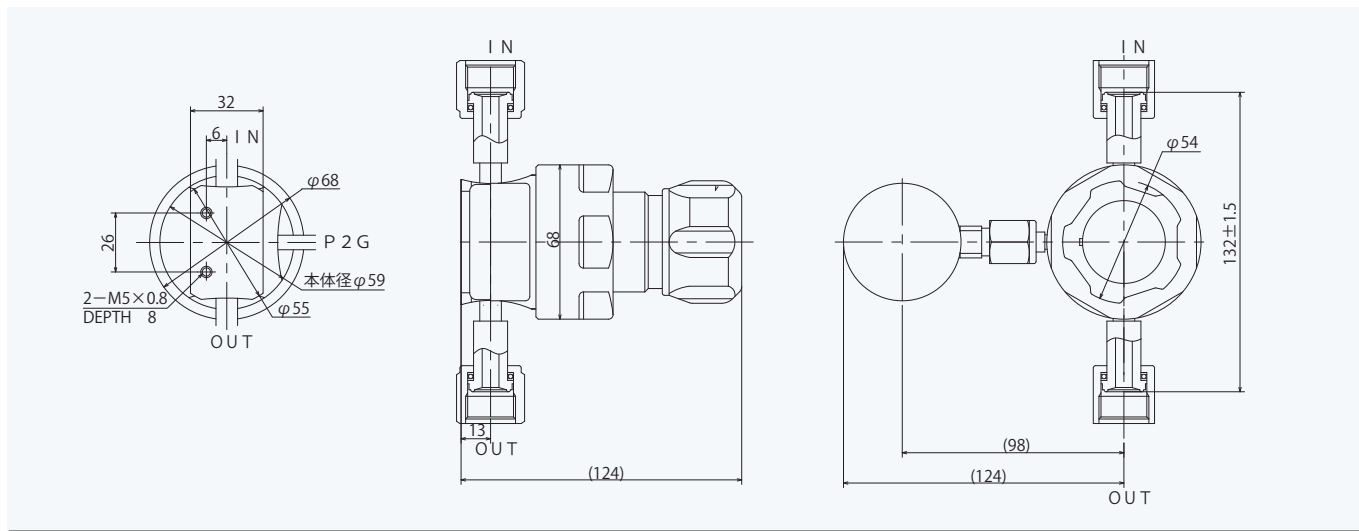
● 性 能

- 入口側最高使用圧：1.5MPa
 出口側最高使用圧：0.6MPa
 最大流量：420L/min(nor) (P1=0.7MPa、P2=0.6MPa、N₂ GAS)
 使用温度：-5~40℃
 重量：1.8kg(2ポート)、2.0kg(3ポート)
 内蔵フィルター濾過度：10μm
 接ガス金属部面粗さ：Ra0.25μm(オプション：Ra0.1μm)
 出入口ポート口径：3/8"
 外部リーク量：1.3×10⁻¹¹Pa・m³/sec以下

流量特性図



外観図



品名構成

STV50-**①**W**②**-30X**③****④**-**⑤****⑥****⑦****⑧****⑨****⑩**-**⑪**-**⑫**

① ポート数 2 2ポート(入口,出口のみ) 3 3ポート(入口,出口,二次側圧力計ポート) 4 4ポート(入口,出口,一次側圧力計,二次側圧力計ポート)(オプション※1)	④ 圧力計有無※3 X 未加工 G 圧力計付 F 1/4"UJRメス B 圧力計無プラグ止	⑥⑨ 継手種類※4 U UJR継手 V VCR継手 P UPG継手 C CVC継手	⑦⑩ 形状※5 F メス M オス B UJRメスナット(ピュアリング付)
② 接ガス金属表面粗さ E 0.25 μ m(標準) U 0.1 μ m(オプション)	③ 二次側圧力計(最高使用圧力)※2 03 -0.1~0.3MPa (0.2MPa) 06 -0.1~0.6MPa (0.4MPa) 10 -0.1~1.0MPa (0.6MPa)	⑪ ガス別樹脂記号※6 T 標準 N N ₂ O混合ガス A BCl ₃ 混合ガス F Cl ₂ , SiCl ₄ , SiH ₂ Cl ₂ , WF ₆ のいずれかを含むガス D フロン系ガス(C3F8, C4F6, C4F8, C5F8, C1F3, SF6)	⑫ その他仕様※7 0001 外部リーク量3.0×10 ⁻¹² Pa・m ³ /sec以下 0002 パーティクル量0.1 μ m以上3個/ft ³ 以下 0004 圧力計接続部SUSガスケット 0008 H ₂ S仕様
⑤⑧ サイズ 4 1/4" 6 3/8"(標準)			

選定注意

※1 4ポート仕様を選択される場合は下記から一次側圧力計の記号を選択し、品名組立の30Xと置き換えてください。

03G:-0.1~0.3MPa (0.2MPa)	30G:-0.1~3.0MPa (1.5MPa)
一次側圧力計記号 06G:-0.1~0.6MPa (0.4MPa)	30F:圧力計なし,ポートあり,継手部キャップ止(1.5MPa)
(最高使用圧力) 10G:-0.1~1.0MPa (0.6MPa)	30B:圧力計なし,ポートあり,継手部プラグ止(1.5MPa)
15G:-0.1~1.5MPa (1.0MPa)	

※2 二次側圧力計無しの場合、使用圧力ごとに記号は次のとおりです。

使用圧力	記号	使用圧力	記号
~0.2MPa	03	~0.6MPa	10
~0.4MPa	06		

※3 2ポートの場合、「X」を選択してください。「X」とは圧力計無し(ポート未加工)の製品となります。圧力計無しで継手のみの場合であって、継手部を樹脂キャップで保護する場合は「F」、金属プラグで止める場合は「B」となります。

※4 その他継手種類の場合は他の記号が使用されます。

※5 その他形状の場合は他の記号が使用されます。使用します。詳しくはお問い合わせください。

※6 使用ガスごとに接ガス部(ノズル)に最適な樹脂を選定しております。

※7 追加仕様の一例となります。面間寸法のご指定など、その他特殊対応の場合は、別の記号または数値を使用します。詳しくはお問い合わせください。

選定例: STV50-**3WE**-30X**10G**-**6UB6UB**-**T**

- ① 3: 3ポート
- ④ G: 圧力計付き
- ⑪ T: 樹脂材質PTFE
- ② E: 接ガス金属表面粗さRa0.25 μ m
- ⑤⑥⑦ 6UB: 3/8" + UJR + メスナット(ピュアリング付)
- ⑧⑨⑩ 6UB: 3/8" + UJR + メスナット(ピュアリング付)
- ③ 10: 二次側圧力計1.0MPa連成計

⚠ ご注意 正しくお使いいただくために、ご使用前に必ず「取扱説明書」をよくお読みください。

本製品は改良のために、仕様など内容を予告なく変更する場合があります。

日酸TANAKA株式会社
<http://nissantanaka.com>
 産業機材事業部 制御機器営業部