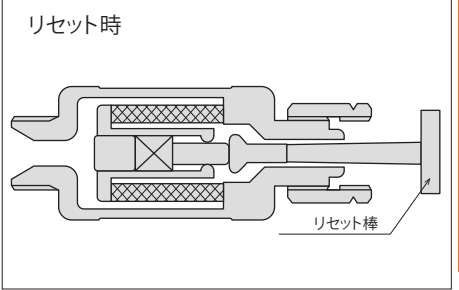
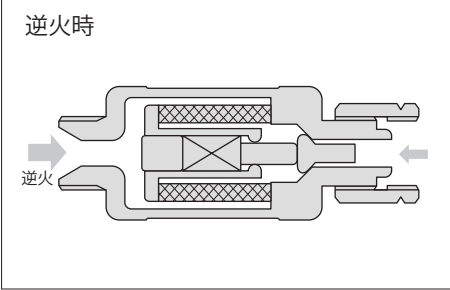
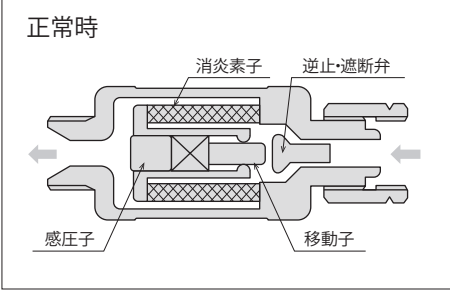
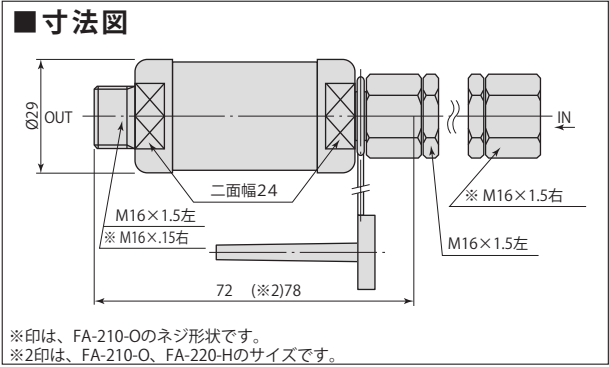


安全を追求したTANAKAの逆火防止器ラインアップ

安全器

ニューストップエース

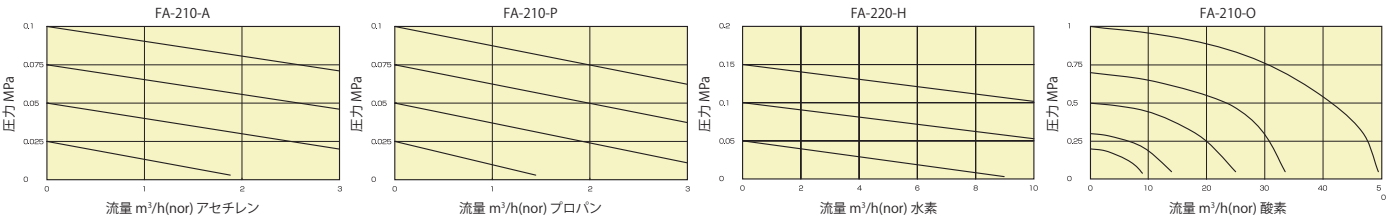


仕様

型式	FA-210-A (※3)	FA-210-P	FA-220-H (※3)	FA-210-O
適用ガス	アセチレン	プロパン	水素	酸素
外形寸法(長さ×外形)	72mm×φ29		78mm×φ29	
本体重量	約240g		250g	
本体材質	C3604			
出入口口径	8A			
入口形状	M16×1.5左ホースロケット			M16×1.5ホースロケット
出口形状	M16×1.5左ホース継手台			M16×1.5ホース継手台
使用圧力	0.01~0.13MPa	0.01~0.1MPa	0.01~0.15MPa	0.01~0.99MPa
搭載機構	逆火防止機構、逆流防止機構、遮断機構			
逆止弁リセット方法	入口側よりリセット棒を挿入			

※3は(公社)産業安全技術協会認定品 FA-210-A (型式認定合格番号: TIIS-YT0008)、FA-220-H (型式認定合格番号: TIIS-YT0012)

流量特性表



特長

- 堅牢で最軽量級の超コンパクトサイズ
- 屋外及び屋内（工場、研究所、実験室等）の設置場所を問わない“完全密閉形”
- 「逆火防止」「逆流防止」「遮断」の三大機構を完全搭載
- 装着、リセットなどの取扱いが極めてシンプル＆イージー

リセットクイーン/リセットエースⅡ

Reset
リセットクイーン **Q**



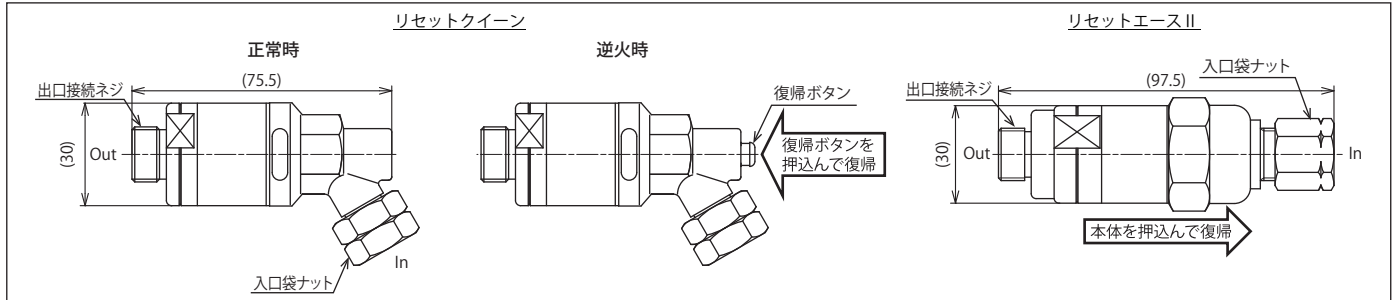
FA-213C-A

Reset
リセットエース **AⅡ**



FA-213-A

■ 寸法図 / 復帰操作

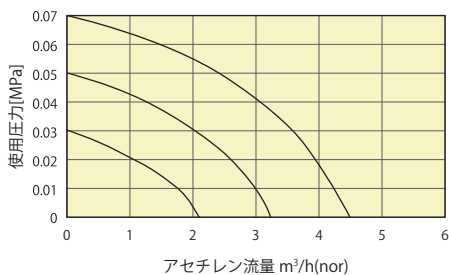


■ 仕様

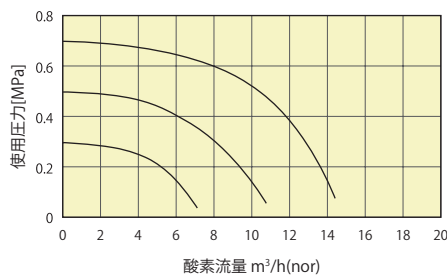
品名	リセットクイーン アセチレン	リセットクイーン LPG	リセットクイーン 酸素	リセットエースⅡ アセチレン	リセットエースⅡ LPG	リセットエースⅡ 酸素
型式	FA-213C-A	FA-213C-P	FA-213C-O	FA-213-A	FA-213-P	FA-213-O
適用ガス	アセチレン	LPG, エチレン, メタン(天然ガス)	酸素	アセチレン	LPG, エチレン, メタン(天然ガス)	酸素
本体重量	約270g			約360g		
本体材質	C3604B, C3771			C3604B		
入出口口径	8A			8A		
入口形状	M16×1.5左・ホースロナット		M16×1.5右・ホースロナット	M16×1.5左・ホースロナット		M16×1.5右・ホースロナット
出口形状	M16×1.5左・ホース継手台		M16×1.5右・ホース継手台	M16×1.5左・ホース継手台		M16×1.5右・ホース継手台
使用圧力	0.01~0.12	0.01~0.13	0.05~0.7	0.01~0.12	0.01~0.13	0.05~0.99
搭載機構	逆火防止機構、逆流防止機構、遮断機構			逆火防止機構、逆流防止機構、遮断機構		
逆止弁リセット方法	復帰ボタンを押す			本体を調整機側に押し込む		

■ 流量特性表

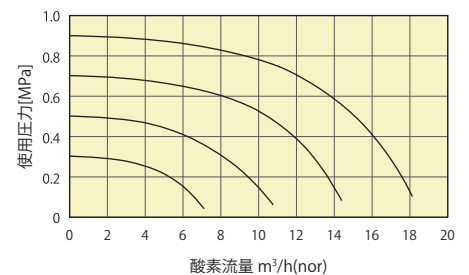
リセットクイーンアセチレン/LPG (FA-213C-A/FA-213C-P)
リセットエースⅡアセチレン/LPG (FA-213-A/FA-213-P)



リセットクイーン 酸素(FA-213C-O)



リセットエースⅡ 酸素(FA-213-O)



特 長

- 装着、リセットなどの取扱いが極めてシンプル&イージー
- 「逆火防止」「逆流防止」「遮断」の三大機構を完全搭載
- 乾式安全器作動時に取り外さずに逆止弁をリセット可能



日酸TANAKA株式会社

ストップキング5プラス

■ FA-510-P



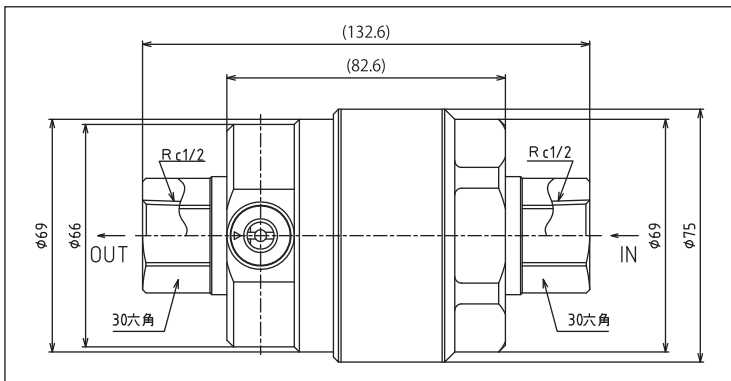
■ FA-510-H



■ FA-510-A



■ 寸法図



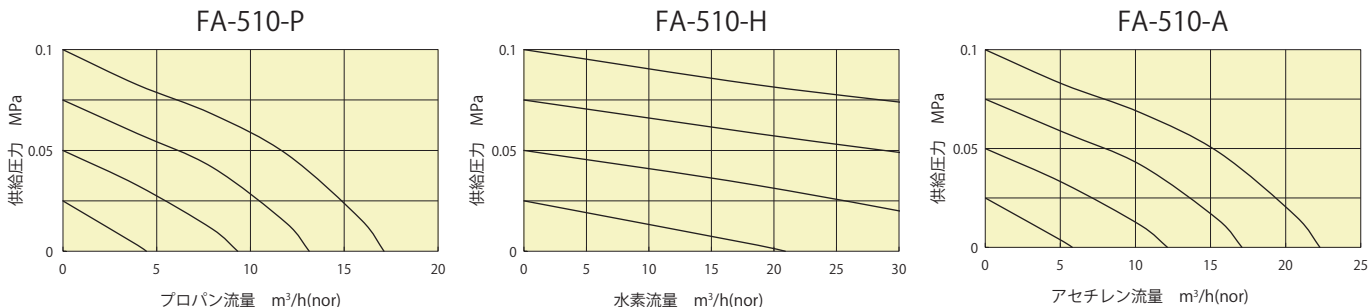
■ 仕様

型式	FA-510-P(※4)	FA-510-H(※4)	FA-510-A(※5)
適用ガス	プロパン	水素	アセチレン
外径寸法(長さ×外径)	133mm×Ø75		
本体重量	2.3kg		
本体材質	C3604		
出入口口径	15A		
入口形状	Rc1/2		
出口形状	Rc1/2		
使用圧力	0.01~0.20MPa	0.01~0.30MPa	0.01~0.13MPa
搭載機構	逆火防止機構、逆流防止機構、遮断機構		
遮断弁リセット方法	1回転復元		

※4は (公社) 産業安全技術協会認定品 FA-510-P (型式認定合格番号: TIIS-YT0022)、FA-510-H (型式認定合格番号: TIIS-YT0021)

※5は (公社) 産業安全技術協会性能試験合格品 (PJ346)

■ 流量特性表



特 長

- 「逆火防止」「逆流防止」「遮断」の三大機構を完全搭載
- 正常・逆火時の作動表示機構搭載
- 外部リセット式を採用、本体を配管から外さず復帰できます



日酸TANAKA株式会社

ストップキング

■ K10AC



■ K10LP



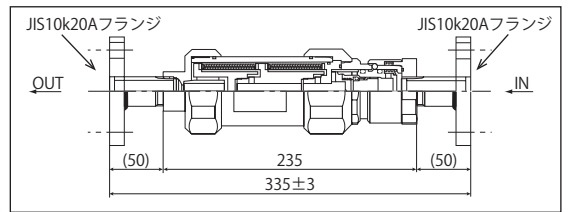
■ K30LP



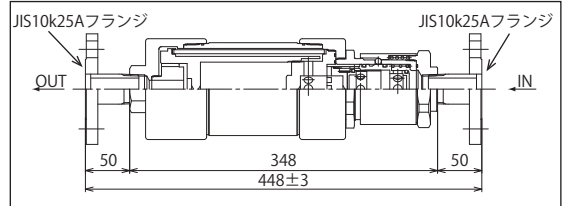
■ 仕様

名称	ストップキングK10 AC	ストップキングK10 LP	ストップキングK30 LP
型式	775D	775C	776C
適用ガス	アセチレン	プロパン	プロパン・都市ガス13
外径寸法(長さ×外径)	335mm×Ø78		450mm×Ø114
本体重量	6.6kg		16.4kg
本体材質	SUS304、C3604		
出入口口径	20A		25A
入口形状	JIS10K20Aフランジ		JIS10K25Aフランジ
出口形状	JIS10K20Aフランジ		JIS10K25Aフランジ
使用圧力	0.01~0.098MPa		0.01~0.152MPa
ロック弁リセット方法	リセットカバースライド(シグナル表示:通常時→緑、逆火時→赤)		

■ 寸法図

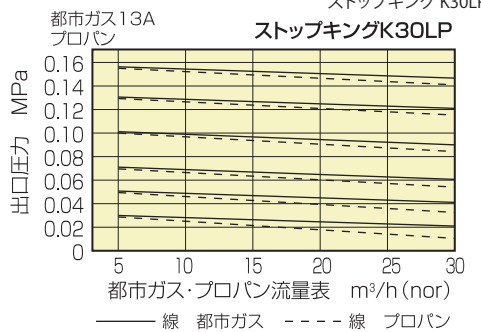
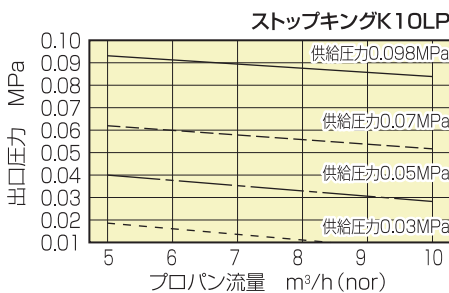
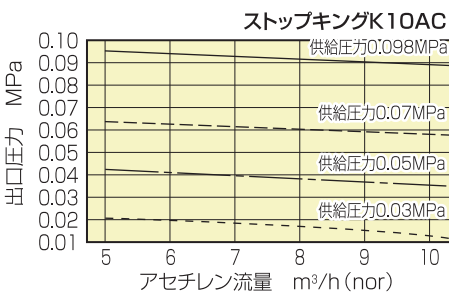


ストップキング K10AC/LP



ストップキング K30LP

■ 流量特性表



中圧水封式安全器

■ 適用ガス

アセチレン、プロパン

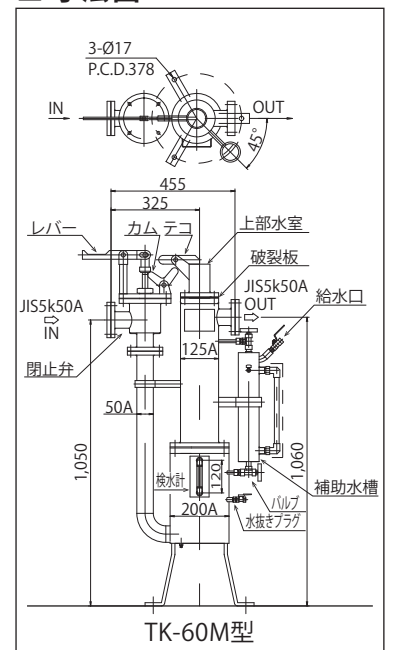
■ 型式及び仕様

型式	TK-30000型	TK-60M型	TK-100M型
最大流量m³/h(nor)	30	60	100
使用圧力(MPa)	0.02~0.1		
出入口接続形状	JIS5k40A フランジ	JIS5k50A フランジ	JIS5k65A フランジ
設置場所	マニホールド及び配管		

■ TK-60M型



■ 寸法図



ご注意

正しくお使いいただくために、ご使用前に必ず「取扱説明書」をよくお読みください。

本製品は改良のために、仕様など内容を予告なく変更する場合があります。



日酸TANAKA株式会社

<http://nissantanaka.com>

制御機器事業部 営業部