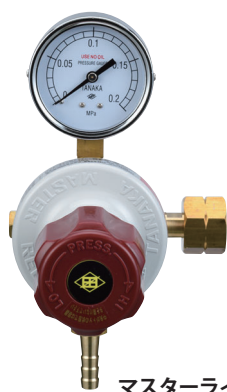


ガスヘッダー、工場配管からの取り出し用に最適 (一社)日本溶接協会 ガス溶断器認定品

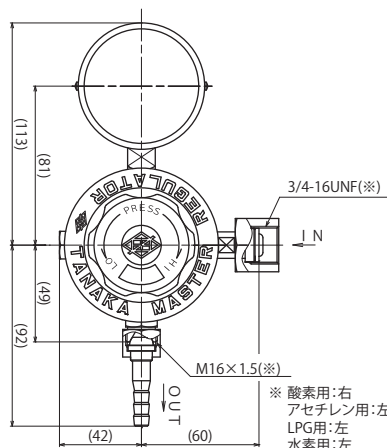
### マスターラインVIシリーズ



マスターラインVI酸素



マスターラインVIアセチレン

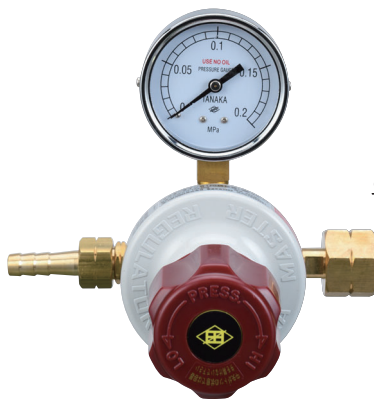


#### 特長

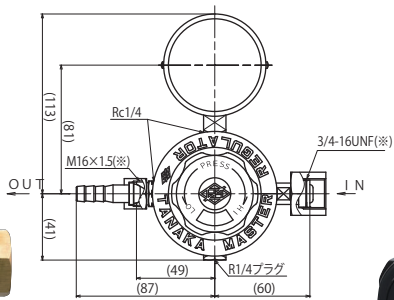
- 各種ガス供給設備・装置に幅広くご使用いただけます
- 押し込み表示機能付ハンドルにより弁体の開閉状態が外部からわかります
- 本製品シリーズは高圧ガス容器との誤接続を防ぐため、入口継手ネジは3/4-16UNFです
- ※ 従来の配管継手をご使用の場合、3/4-16UNFからの変換継手をご用意しています

更に自由なレイアウトが可能

### マスターラインVI Mシリーズ/Bシリーズ



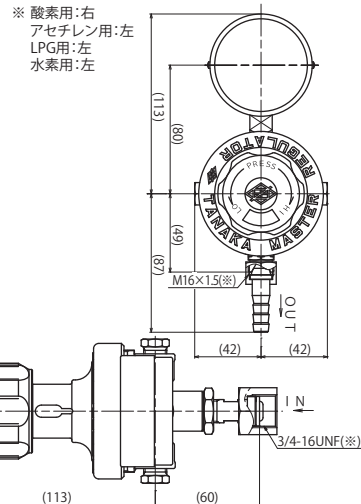
マスターラインVI MLPG



※ 酸素用:右  
アセチレン用:左  
LPG用:左  
水素用:左



マスターラインVI B酸素



#### 特長

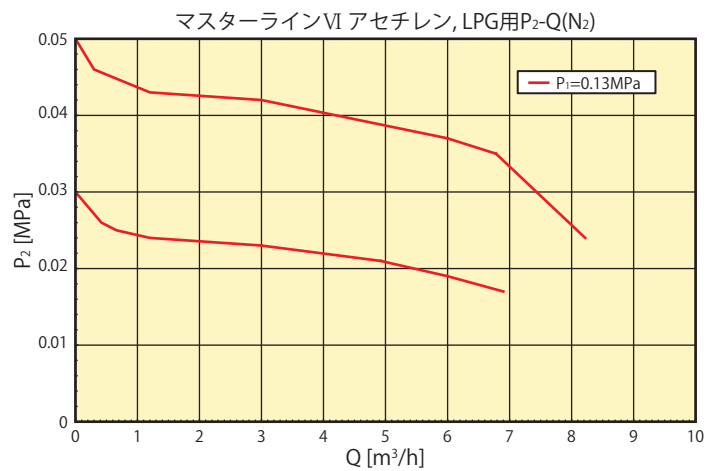
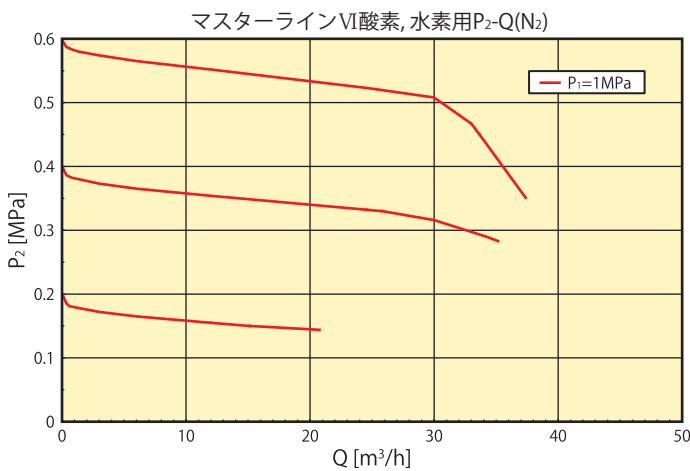
- マスターラインVI Mシリーズは出口継手、圧力計の位置を変更することで自由に配管設計が可能
- マスターラインVI Bシリーズはガスの入口を背面にレイアウトし、省スペースに設置可能
- 本製品シリーズは高圧ガス容器との誤接続を防ぐため、入口継手ネジは3/4-16UNFです
- ※ 従来の配管継手をご使用の場合、3/4-16UNFからの変換継手をご用意しています



# 仕様一覧

品名	マスターラインVI 酸素	マスターラインVI M 酸素	マスターラインVI B 酸素	マスターラインVI アセチレン	マスターラインVI M アセチレン	マスターラインVI B アセチレン	マスターラインVI 水素	マスターラインVI M 水素	マスターラインVI B 水素	マスターラインVI LPG	マスターラインVI M LPG	マスターラインVI B LPG	
型式	832WA	832WMA	832WBA	832WB	832WMB	832WBB	832WE	832WME	832WBE	832WC	832WMC	832WBC	
使用ガス	酸素			アセチレン			水素			LPG			
圧力計 (MPa)	入口側	なし			なし			なし			なし		
	出口側	1.0			0.2			1.0			0.2		
最高使用圧力 (MPa)	入口側	0.99			0.098			0.99			0.15		
	出口側	0.7			0.07			0.7			0.07		
出入口形状	入口側	3/4-16UNF右メス			3/4-16UNF左メス			3/4-16UNF左メス			3/4-16UNF左メス		
	出口側	M16×1.5右オス(JIS2号ホース口)			M16×1.5左オス(JIS3号ホース口)			M16×1.5左オス(JIS3号ホース口)			M16×1.5左オス(JIS3号ホース口)		
常用流量	24m <sup>3</sup> /h(nor) (出口圧力: 0.4MPa、使用ガス: 酸素)			4.2m <sup>3</sup> /h(nor) (出口圧力: 0.05MPa、使用ガス: アセチレン)			68m <sup>3</sup> /h(nor) (出口圧力: 0.4MPa、使用ガス: 水素)			3.2m <sup>3</sup> /h(nor) (出口圧力: 0.05MPa、使用ガス: LPG)			
使用温度範囲	-10~40℃												
材質(本体)	C3771												
排出弁	なし												
重量	1.2kg												

# 流量特性



# 関連機器



中形切断器Zノバック

ガス溶断吹管の定番  
ノバック機構により逆火を低減



中形切断器U45 IIノバック

Zノバックよりも全長を  
約50mm延長



A号切断器Zノバック

中形切断器よりも大型で  
厚板の切断が可能



逆火防止器 NEW Stop-A

水素用・酸素用・アセチレン用・プロパン用



高圧ガス供給装置  
Flow Lion FLC-147シリーズ

変換継手MUアダプター/MWアダプター

品名	ヘッダー側	調整器側
MUアダプター(右)	W22-14右メス	3/4-16UNF右オス
MUアダプター(左)	W22-14左メス	3/4-16UNF左オス
MWアダプター(右)	3/4-16UNF右メス	W22-14右オス
MWアダプター(左)	3/4-16UNF左メス	W22-14左オス

※ヘッダー側用のパッキンが1枚付属します



外部復帰タイプ

逆火防止器 リセットエースII

酸素用・アセチレン用・LPG、エチレン、メタン(天然ガス)用



外部復帰タイプ  
エルボ式

逆火防止器 リセットクイン

酸素用・アセチレン用・LPG、エチレン、メタン(天然ガス)用



ご注意

正しくお使いいただくために、ご使用前に必ず「取扱説明書」をよくお読みください。

本製品は改良のために、仕様など内容を予告なく変更する場合があります。



日酸TANAKA株式会社

<http://nissantanaka.com>

制御機器事業部 営業部