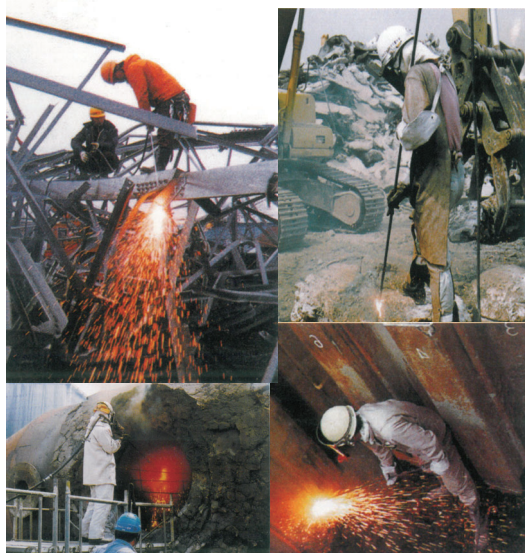


ランス棒用酸素圧力調整器

NT50-LA

ランス棒をご使用のお客様！
酸素ガス供給不足でランス棒の切断性能が発揮できず困った事はございませんか？
ランス棒専用として仕様を検討した NT50-LA ならその悩みを解決出来ます！



当社推奨品:内径φ12溶断用酸素ホース(別売)

内径φ12ホース用継手セット
(別売)

溶断器用圧力調整器

仕様

品名	排出弁	圧力計目盛(MPa)		最高使用圧力(MPa)		入口継手	出口継手	
		入口側	出口側	入口側	出口側			
NT50-LA	NT50B-ST-B5G16G-B137-11000	放出型	0~25	0~1.6	15	0.99	W22-14右	G1/2R当り エルボ継手
参考流量	使用温度範囲	本体	ダイヤフラム	フィルター	その他接ガス部		重量	
780L/min P1=3MPa P2=0.99MPa (O ₂)	-5~40℃	C3604	NR, テフロンカバー	SUS焼結	C3604, フッ素樹脂		2.4kg	

※参考流量は出口側圧力が約15% 降下する点の流量値です。

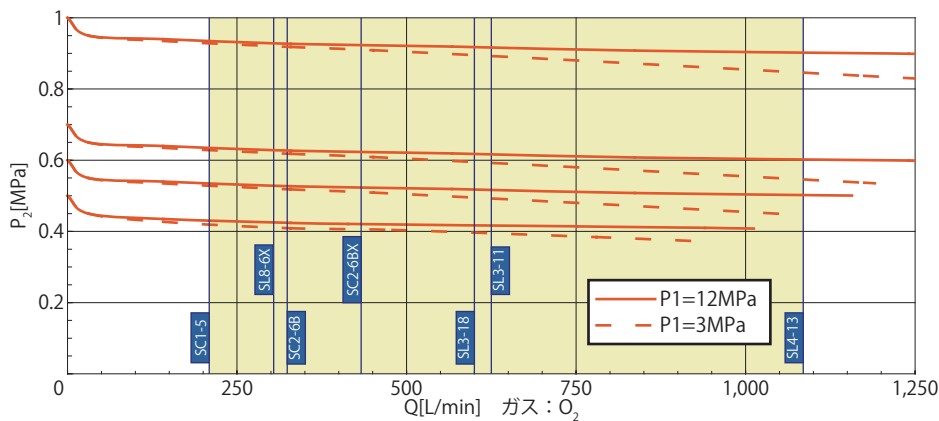
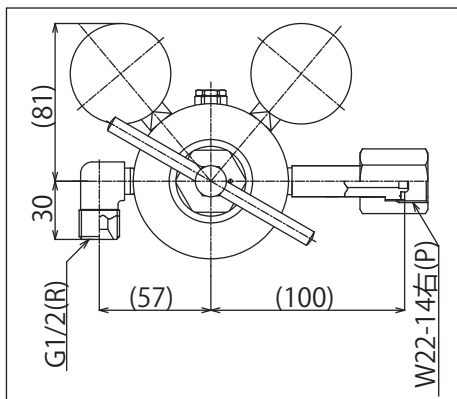
特長

- ランス棒用に専用化された仕様で600L/min(nor)以上の流量要求にも対応
- 大流量供給を可能にする大口径の本体設計
- 入口継手はボンベに直接取り付け可能です。(関西式をご要望の際は別途変換継手を用意)
- 出口継手にG1/2を採用し、市販のカシメホースが使用可能
- アクセサリーに専用ホース継手もご用意しております



日酸TANAKA株式会社

外觀図及び流量特性



推奨ランス棒

酸素アーク工業製
シャープランス&スターカッテンドシリーズ

SHARP LANCE

シャープランス・スターカッテンド

Ⓐ 酸素アーク工業株式会社
OXYGEN ARC INDUSTRY CO.,LTD.

	断面図	型番	外径	全長	ネジソケット	ワンタッチ	片側ソケット付	酸素圧力 [MPa]	酸素流量 [L/min]	消費速度 [mm/min]	用途
シャープランス		SC1-5	10.0	1,400		○※1		0.5	209	749	厚鋼板溶断の予備穿孔 シートパイル、鋼管孔 H形鋼の溶断
		SC2-6B	12.7	1,850		○※1		0.7	324	763	
		SC2-6BX	12.7	1,850			○	0.6	433	600	シートパイル、鋼管孔、H形鋼の溶断 特殊鋼の溶断 焼付砂の除去 ダクタイル鋳鉄の押し湯溶断 真鍮、アルミニウムなど、非鉄金属の溶断 コンクリート構造物の穿孔
		SL8-6X	13.8	3,000	○	○		0.7	304	543	
		SL3-11	17.3	1,500	○			1.0	625	750	ノロ混じり鉄鉄溶断 高炉表皮の溶断 炉底サラマンダーの溶断、穿孔
				3,000	○	○	○				
	SL4-13	21.7	2,750	○			1.0	1,085	847		
	SL3-18	17.3	1,500	○	○		1.0	600	719	ノロ混じり鉄鉄溶断 耐火レンガの溶断、穿孔 炉底サラマンダーの溶断、穿孔 特殊鋼の溶断 コンクリート構造物の穿孔 鋼板の水中溶断	
			3,000	○	○						

※1-管端にワンタッチソケットを圧着済

※NT50-LA は特に [] の流量部分で能力を発揮します。

※内径φ12 酸素ホースをご使用頂くと能力を十分に発揮します。

比較写真(SL3-11で実証試験)



一般溶断用調整器及び酸素ホースφ9 使用時の火炎



NT50-LA 及び酸素ホースφ12 使用時の火炎



①・② 一般工業用調整器及び酸素ホースφ9 使用時
③・④ NT50-LA 及び酸素ホースφ12 使用時



ご注意

正しくお使いいただくために、ご使用前に必ず「取扱説明書」をよくお読みください。

本製品は改良のために、仕様など内容を予告なく変更する場合があります。



日酸TANAKA株式会社

<http://nissantanaka.com>

制御機器事業部 営業部