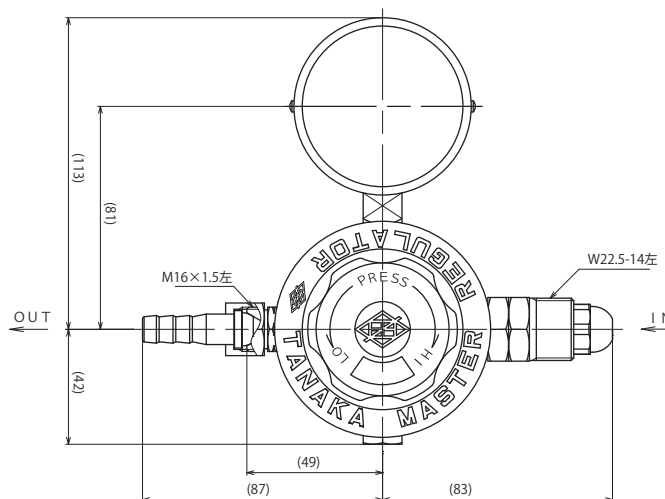


マスターVI LP



一般工業ガス用圧力調整器

仕様

品名	マスターVI LP	
型式	832WD	
使用ガス	LPG	
圧力計 (MPa)	入口側	なし
	出口側	0.2
最高使用圧力 (MPa)	入口側	1.8
	出口側	0.15
出入口形状	入口側	W22.5-14左取付ネジ
	出口側	M16×1.5左オス(JIS3号ホース口)
常用流量(m ³ /h(nor))	4(P2=0.05MPa、LPG)	
使用温度範囲(°C)	-10~40	
材質(本体)	C3771	
バルブ	なし	
排出弁	なし	
重量(kg)	1.2	

特徴

- 専用設計により、LPGの安定供給に最適です
- 出口にバルブが必要な場合、6Nバルブをご用意しています
- 赤色のハンドルにより、可燃性ガス用と明確に判別できます
- 押し込み表示機能付きハンドルにより、誤操作を防止！



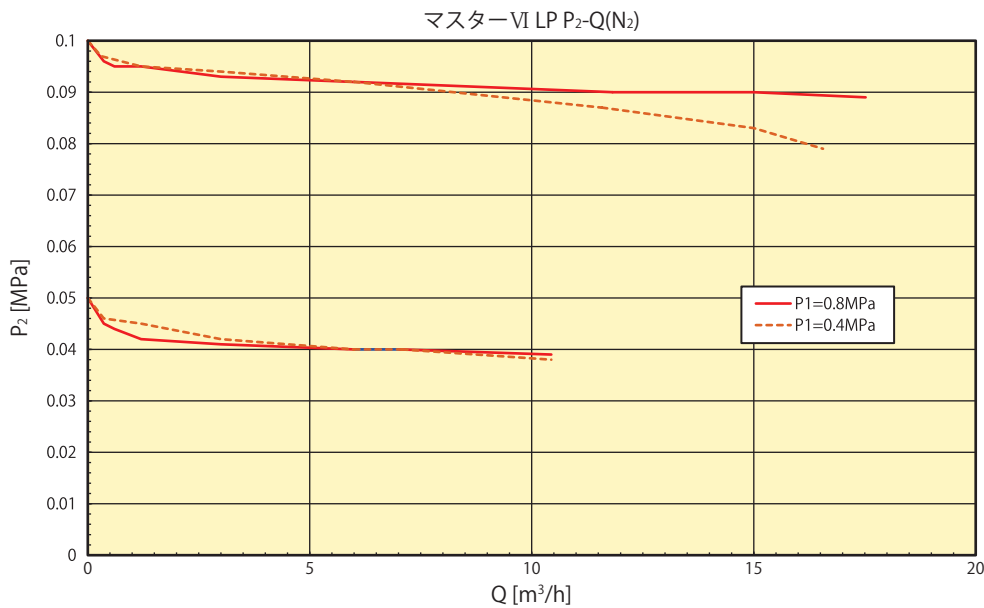
開放状態
※弁体閉状態



押込(昇圧)状態
※弁体開状態



流量特性図



関連機器



マスターVI OG ガード付



マスターVI OF ガード付



中形切断器Zノバック

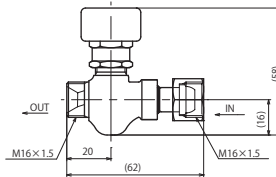
ガス溶断吹管の定番
ノバック機構により逆火を低減



A号切断器Zノバック

中形切断器よりも大型で
厚板の切断が可能

6Nバルブ



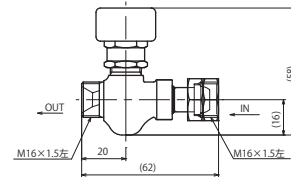
6N/バルブ(右)

外部復帰タイプ
エルボ式



逆火防止器 リセットクイーン

酸素用・アセチレン用・LPG、エチレン、メタン(天然ガス)用



6N/バルブ(左)

外部復帰タイプ



逆火防止器 リセットエースII

酸素用・アセチレン用・LPG、エチレン、メタン(天然ガス)用

品名	マスターVIOG ガード付	マスターVIOF ガード付
型式 () はガード無	832C (832)	832E (832B)
使用ガス		酸素
圧力計 (MPa)	入口側 2.5 出口側 0.99	2.5
最高使用圧力 (MPa)	入口側 15 出口側 0.99	15
出入口形状	入口側 W22-14取付ナット 出口側 W23-14取付ネジ	W23-14取付ネジ JIS2号ホース口
常用流量 (m³/h (nor))	※125 (P ₂ =0.5MPa)	
使用温度範囲 (°C)	-10~40	
材質 (本体)	C3771	
バルブ	なし	
排出弁	有り	
重量 [kg]	1.5	

※1 常用流量は、酸素を流した時の値です。

Nコックシリーズ

機器とホースをワンタッチで脱着可能



逆火・逆流防止機構付流体継手
NEW Stop-A Jack P2TF/P3TF



逆火防止器 NEW Stop-A
水素用・酸素用・アセチレン用・プロパン用



ご注意

正しくお使いいただくために、ご使用前に必ず「取扱説明書」をよくお読みください。

本製品は改良のために、仕様など内容を予告なく変更する場合があります。



日酸TANAKA株式会社
<http://nissantanaka.com>
 制御機器事業部 営業部