

Super LABO S1シリーズ, SLシリーズ, S2シリーズ

業界初 抗菌、抗ウイルスハンドル調整器

衛生を気にする場所にこそ、衛生的な機器を選びたい！

分析用・高純度ガス用圧力調整器 **Super LABO series**



S1-1VR-1G5G-B1N1



SL-1XX-5X6G-1414



S2-1VR-1G6G-B1N1



製品上の特定ウイルスの数を減少させます。
無機抗ウイルス加工剤・練込
ガス圧力調整ハンドル・出力流量調整バルブつまみ
JP0613389X0001M

SIAAマークはISO21702法により評価された結果に基づき、抗菌製品技術協議会ガイドラインで品質管理・情報公開された製品に表示されています。

注意
・抗ウイルス加工は、病気の治療や予防を目的とするものではありません。
・SIAAの安全性基準に適合しています。



無機抗菌剤・練込
ガス圧力調整ハンドル・出力流量調整バルブつまみ
JP0123389X00011

SIAAマークはISO 22196法により評価された結果に基づき、抗菌製品技術協議会ガイドラインで品質管理・情報公開された製品に表示されています。

特長

- ハンドルに抗菌、抗ウイルス加工を施し、性能だけでなく、衛生面へも配慮
- 本体材質ステンレス製であることに加え、Oリング材質を選択可能としており、多種多様なガス種へ使用可能
- 外部リーク量低減と純度維持のためSUS316Lメタルダイヤフラムを採用
- 純度保持のためのクリーンエリアで生産
- 純度保持のためバルブにはガスを汚染しにくいフッ素系グリスを採用
- 出流れ防止のため入口側にフィルターを内蔵



仕様

シリーズ		S1	SL	S2
構造		一次高压用	一次低压用	二段减压式
接ガス主要部材質		本体/SUS316L、ダイヤフラム/SUS316L 他/SUS316・フッ素樹脂		
使用圧力範囲 [MPa]	入口側 ^{※1} (P ₁)	1.5~15	排出弁付: 0.05~5	1.5~15
			排出弁無: 0.05~1	
	出口側 (P ₂)	0.25MPa計: 0.02~0.15		
		0.6MPa計: 0.02~0.4		
		1.0MPa計: 0.02~0.6		
使用温度 [°C]		-10~40 ^{※3}		
重量 [kg]		約1.6 (S1-1VR-1G5G-B1N1)	約1.5 (SL-1XX-5X6G-1414)	約2.1 (S2-1VR-1G8G-B1N1)
常用流量 ^{※4} [L/min(nor)] N ₂ ガス		250 P ₁ =10MPa P ₂ =1MPaの時	260 P ₁ =1MPa P ₂ =0.6MPaの時	200 P ₁ =8MPa P ₃ =0.6MPaの時

※1 入口圧力計つきの場合、入口側最高使用圧は圧力計のレンジ毎に決まった値となります

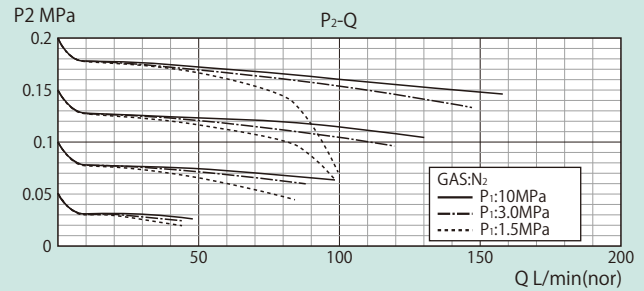
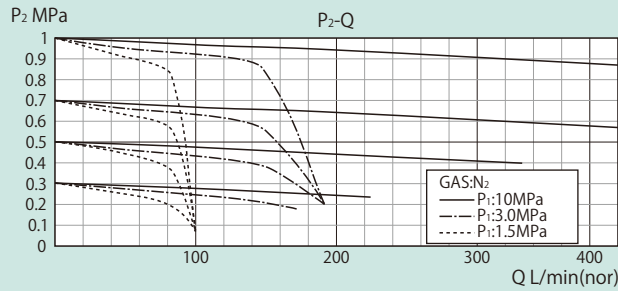
※2 S2シリーズは出口圧力計1.6MPa計仕様は選択できません

※3 圧力計の精度は-5~40°CにおいてJIS1.6級相当です

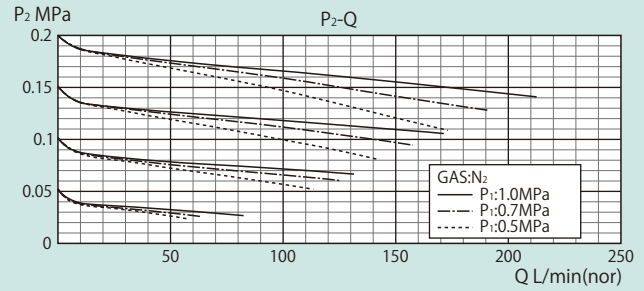
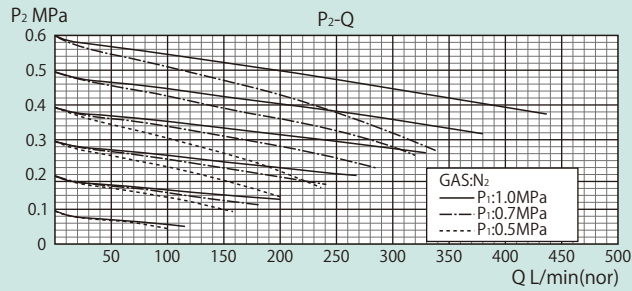
※4 使用流量が 0.2 L/min(nor) (=200ml/min(nor)) 以下の場合はS2またはSLをご使用ください

流量特性

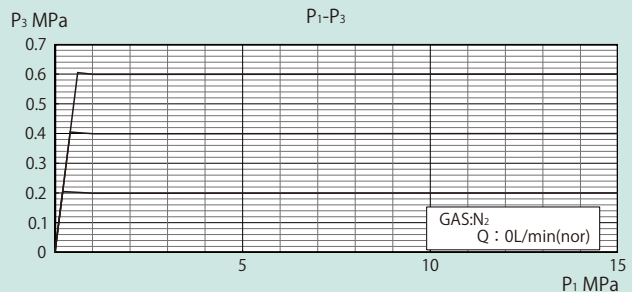
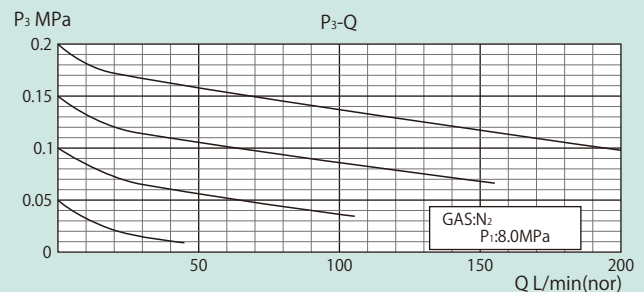
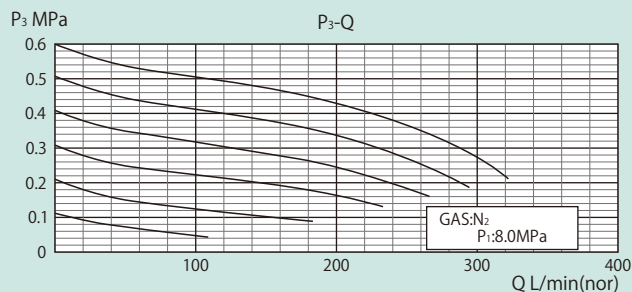
S1シリーズ



SLシリーズ



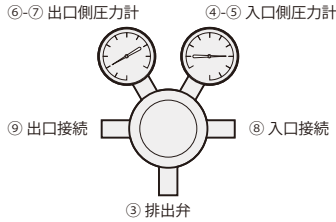
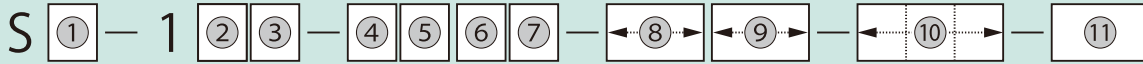
S2シリーズ



設定圧力から圧力降下が20%以内の範囲または最大放出量の2/3が使用可能な流量範囲の目安です

品名構成

S/LABOの品名は下表の記号から構成されます。ご必要な仕様に沿って品名を構成してください。下表にない仕様でも特注対応にて対応可否検討いたします。お問い合わせください。



記号	仕様
①	本体
1	一次側高圧用
L	一次側低圧用
2	二段減圧式

記号	仕様
②	Oリング材質 (右記選定表参照)
V	FKM(バイトン)
E	EPDM
N	CR(ネオプレン)
X	Oリングなし

記号	仕様
③	排出弁
R	排出弁有
X	なし(排出弁ポートなし)

記号	仕様	
④	入口側圧力計最大目盛	
1	S1, S2用	25MPa
2		16MPa
3		5.0MPa
4		2.5MPa
5	SL用	1.6MPa
6		1.0MPa
7		0.6MPa
8		0.25MPa

記号	仕様
⑤	入口側圧力計 ^{※1}
G	圧力計付
C	連成計付 ^{※2}
X	なし(圧力計ポートなし)

記号	仕様
⑥	出口側圧力計最大目盛
5	1.6MPa
6	1.0MPa
7	0.6MPa
8	0.25MPa

記号	仕様
⑦	出口側圧力計
G	圧力計付
C	連成計付 ^{※2}

記号	仕様	
⑧	入口接続	
PV無	PV付	形状
B1	P1	W22-14右メス
B2	P2	W22-14左メス
B3	P3	W26-14右メス
B6		20.9-14左メス
10		NPT1/4メス
13		1/8" スウェージロック
14		1/4" スウェージロック
16		6mm スウェージロック
17		1/4"VCR オス
18		1/4"VCR メス
19		Rc1/4 (アダプタ)
1A		3/8" スウェージロック

記号	仕様	
⑨	出口接続	
NV無	NV付	形状
10	N0	NPT1/4メス
11	N1	M16×1.5右オス
12	N2	M16×1.5左オス
13	N3	1/8" スウェージロック
14	N4	1/4" スウェージロック
16	N6	6mm スウェージロック
17	N7	1/4"VCR オス
18	N8	1/4"VCR メス
19	N9	Rc1/4 (アダプタ)
1A	NA	3/8" スウェージロック

記号	仕様			
⑩	流量計 (オプション)			
記号	使用ガス	レンジ(L/min/hor)	設定圧力	出口形状
F80	アルゴン	0.05~0.5(※4)	0.1	M16 × 1.5R
F81		0.1~1		
F82		0.5~5		
F82MY	1.5~15	0.2		
※3	2.5~25			
F83	アンモニア	0.05~0.5(※4)	0.1	
F84		0.1~1		
F85		0.5~5		
※3	酸素	1~10	0.1	
※3		2.5~25		
F86	水素	0.1~1	0.1	M16 × 1.5L
F87		0.5~5		
F88		1~10		
※3	2.5~25	0.2		
F89	0.05~0.5(※4)			
F90	窒素	0.1~1	0.1	
F91		0.5~5		
F91D		1~10		
F91LS	2.5~25	0.2		
F92	0.05~0.5(※4)			
F93	二酸化硫黄	0.1~1	0.1	
F94		0.5~5		
F95	ヘリウム	0.3~3	0.1	
F96		1~10		
F97	硫化水素	0.1~1	0.1	M16 × 1.5L
F98		0.5~5		

※3 新規設計となります。お問い合わせください。
 ※4 製品に表示する流量は50~500 ml/min(nor)になります。

記号	仕様
⑪	その他仕様 オプション
00	ヘリウムリークテスト実施(※5)
02	亜酸化窒素ガス用
03	硫化水素ガス用
31	圧力計部エルボIN向き(※6)
52	六フッ化硫黄、一部フロンガス用(※6)
120	炭酸ガス対策シート(※7)

※5 出口側圧力計を連成計^{※2}にする必要があります。
 ※6 SLの場合のみ。
 ※7 インキュベータなどにより弁開閉を高頻度で行う場合に推奨しております。

ガス	化学式	Oリング 記号 分子量	E (EPDM)	N (CR)	V (FKM)標準
亜酸化窒素	N ₂ O	44.01	● _{1,3}		
アセチレン	C ₂ H ₂	26.04	●		
アルゴン	Ar	39.95			●
アンモニア	NH ₃	17.03	●		
一酸化炭素	CO	28.01			●
一酸化窒素	NO	30.01			●
エタン	C ₂ H ₆	30.07			●
エチレン	C ₂ H ₄	28.05			● ₁
塩化エチル混合ガス	C ₂ H ₅ Cl	54.52			●
塩化水素	HCl	36.47	Mシリーズをご使用ください。		
塩化ビニル混合ガス	CH ₂ =CHCl	62.50			●
塩化メチル混合ガス	CH ₃ Cl	50.49			●
塩素	Cl ₂	70.91	Mシリーズをご使用ください。		
キセノン	Xe	131.29			●
空気	Air	28.97			●
クリプトン	Kr	83.80			●
酸化エチレン	C ₂ H ₄ O	44.05	●		
酸素	O ₂	32.00			●
シクロプロパン混合ガス	C ₃ H ₆	42.08			●
臭化エチル混合ガス	C ₂ H ₅ Br	108.97			● ₂
臭化水素混合ガス	HBr	90.91	Mシリーズをご使用ください。		
臭化メチル混合ガス	CH ₃ Br	94.94			● ₂
水素	H ₂	2.02			●
窒素	N ₂	28.01			●
二酸化硫黄	SO ₂	64.06	●		
二酸化炭素	CO ₂	44.01			● _{1,3}
二酸化窒素混合ガス	N ₂ O ₄ (NO ₂)	46.01			●
ネオン	Ne	20.18			●
1,3-ブタジエン	CH ₂ =CHCH=CH ₂	54.09			●
iブタン	CH(CH ₃) ₃	58.12			●
nブタン	CH ₃ (CH ₂) ₂ CH ₃	58.12			●
ブテン	CH ₃ CH ₂ CH=CH ₂	56.11			●
プロパジエン混合ガス	CH ₂ =C=CH ₂	40.07			●
プロパン	C ₃ H ₈	44.01			●
プロピレン	CH ₂ =CHCH ₃	42.08			●
フロン11	CCl ₃ F	137.40			●
フロン12	CCl ₂ F ₂	120.90			●
フロン13	CClF ₃	104.46			●
フロン13B1	CBrF ₃	148.91			●
アセトアルデヒド混合ガス	CH ₃ CHO	44.10	●		
メタンチオール混合ガス	CH ₃ SH	48.10	●		
ジメチルエーテル混合ガス	CH ₃ OCH ₃	46.10	●		
メチルアミン混合ガス	CH ₃ NH ₂	31.10	●		
フロン14	CF ₄	88.00			● ₁
フロン21	CHCl ₂ F	102.92		●	
フロン22	CHClF ₂	86.48	●		
フロン23	CHF ₃	70.01		●	
ヘキサン混合ガス	C ₆ H ₁₄	86.20			●
ヘキセン混合ガス	C ₆ H ₁₂	84.16			●
ヘリウム	He	4.00			●
ペンタン混合ガス	CH ₃ (CH ₂) ₂ CH ₃	72.15			●
メタン	CH ₄	16.04			● ₁
メチルアセチレン混合ガス	CH ₃ C≡CH	40.06			●
硫化カルボニル混合ガス	COS	60.07			●
硫化水素	H ₂ S	34.08	● ₃		
六フッ化硫黄	SF ₆	146.05			● ₃

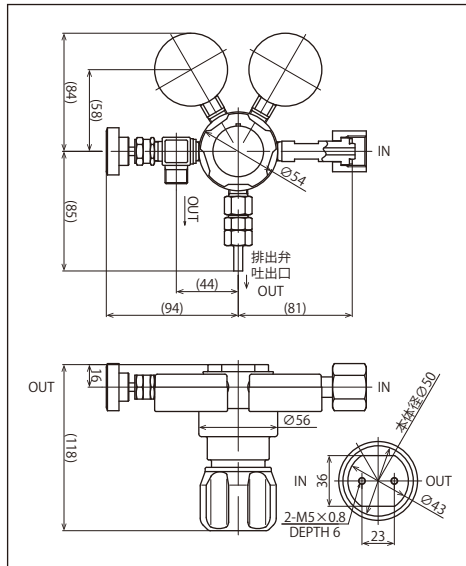
●1: 1L/min(nor)以下でご使用ください。 ●2: 0.5%以下の混合ガスにご使用ください。
 ●3: 亜酸化窒素、アセチレン、エチレン、硫化水素、六フッ化硫黄ガス、二酸化炭素に
 使用する場合はお問い合わせください。

ご注意

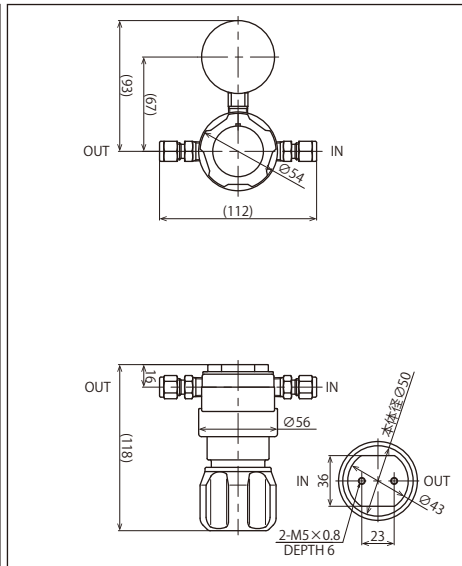
- ※1 フルスケール2.5MPa以上の圧力計は連成計にできません。また、①で“1:一次高圧用”または“2:二段減圧式”を選択した場合は、“X:なし(圧力計ポートなし)”を選択することはできません。
- ※2 圧力計を連成計にする場合、文字盤の色は“青”になります。(連成計と正圧計の組み合わせの場合は正圧計も青色の文字盤になります。)
- PVIはパージバルブ、NVIはニードルバルブの意味となります。
- 流量計付きの場合は流量計の出口にニードルバルブがついておりますので、NV付の記号を選択してください。
- 出口継手がM16×1.5の時は、ナットとホースロ(1/4"パイプ形状とJIS2号形状の2種類)が付属します。
- 圧力調整器に取り付けてある排出弁は製品保護のためのものであり、高圧ガス保安法で規定する“安全弁”ではありません。高圧ガス保安法に規定する安全弁が必要な場合は別途設置してください。

外観図

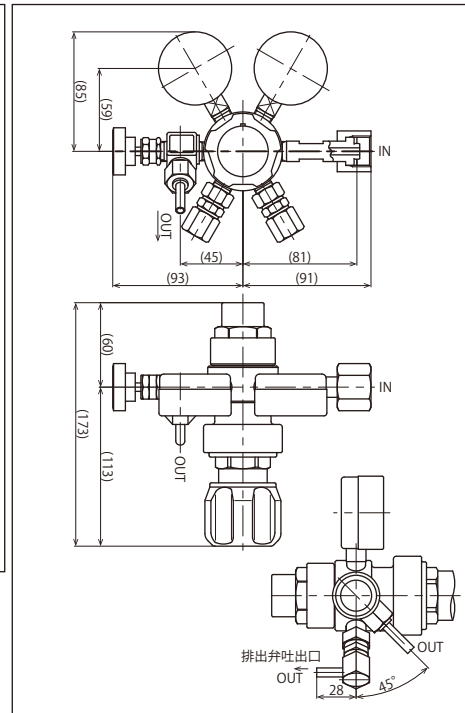
S1-1VR-□G□G-B1N1



SL-1XX-5X□G-1414



S2-1VR-1G□G-B1N1



Q&A

Q1. 抗菌、抗ウイルスとはなんですか？

A1. 菌を長時間増やさないようにすることを抗菌と言います。また、抗ウイルスとは製品上の特定ウイルスの数を減少させることを言います。S/LABO S1, SL, S2シリーズは作業される方が特に手を触れる機会の多いハンドルに無機抗菌剤、無機抗ウイルス加工剤を練り込むことで抗菌、抗ウイルス機能を実現しました。

Q2. 抗菌、抗ウイルスは確かなものなのですか？

A2. 日酸TANAKAではこの度一般社団法人抗菌製品技術協議会(以下抗技協)へS/LABO Sシリーズ(S1, SL, S2 シリーズの総称)を登録し、SIAAマークを取得しました。

(SIAAマークは、経済産業省の「抗菌加工製品ガイドライン」、JIS(日本工業規格)の基準、抗技協の「自主基準」の全てに適合していることを意味します。)



Q3. 抗菌、抗ウイルス製品を使うメリットはなんですか？

A3. 細菌による人間への悪影響は、その細菌がある量を超えて大量に増殖した場合に起きるのがほとんどです。抗菌製品は細菌の増殖を抑えることができるので、人体への影響を小さくすることができます。また、抗ウイルス加工製品は、ウイルスの数を減少させるので、製品を清潔に保ち、衛生的な環境づくりにも役立つことができます。

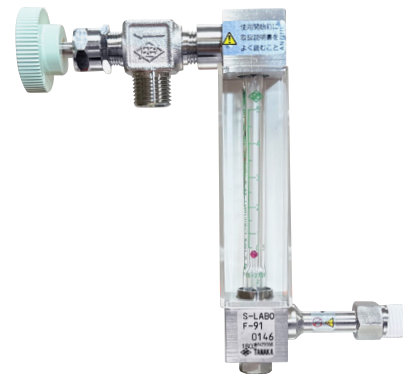
SIAA登録加工製品情報はこちら ⇒



アクセサリ

■ 流量計

S-LABOシリーズ専用として設計され、クリーンエアで組み立てられた流量計です。



■ パージバルブ

毒性、腐食性ガス使用後に調整器をポンベから取り外す際、内部に残留したガスを排気するためのパージバルブです。



ご注意

正しくお使いいただくために、ご使用前に必ず「取扱説明書」をよくお読みください。

本製品は改良のために、仕様など内容を予告なく変更する場合があります。



日酸TANAKA株式会社

<https://nissantanaka.com/>

産業機器事業部