

容器圧力から減圧済み圧力まで幅広く使用可能

真鍮製

JET-S II

押込み表示で、安全確認！



容器弁開栓操作 **OK**
減圧弁：閉状態



容器弁開栓操作 **NG**
減圧弁：開状態

一般工業ガス用圧力調整器

仕様

品名		JET-S II											
		106	106NV	125	125NV	206	206NV	225	225NV	306	306NV	325	325NV
使用ガス		O ₂ , N ₂ , Ar						H ₂				He	
圧力計 [MPa]	入口側	25											
	出口側	0.6		2.5		0.6		2.5		0.6		2.5	
最高使用圧力 [MPa]	入口側	15											
	出口側	0.4		1.5		0.4		1.5		0.4		1.5	
出入口形状	入口側	W22-14右メスナット				W22-14左メスナット				20.9-14左メスナット			
	出口側	Rc1/4											
最大流量* [m ³ /h]		57	29	57	29	57	29	57	29	57	29	57	29
使用温度範囲[°C]		-5~40											
材質(本体)		C3604											
バルブ		なし	あり	なし	あり	なし	あり	なし	あり	なし	あり	なし	あり
排出弁		放出型											
重量[kg]		2.3	2.4	2.3	2.4	2.3	2.4	2.3	2.4	2.3	2.4	2.3	2.4

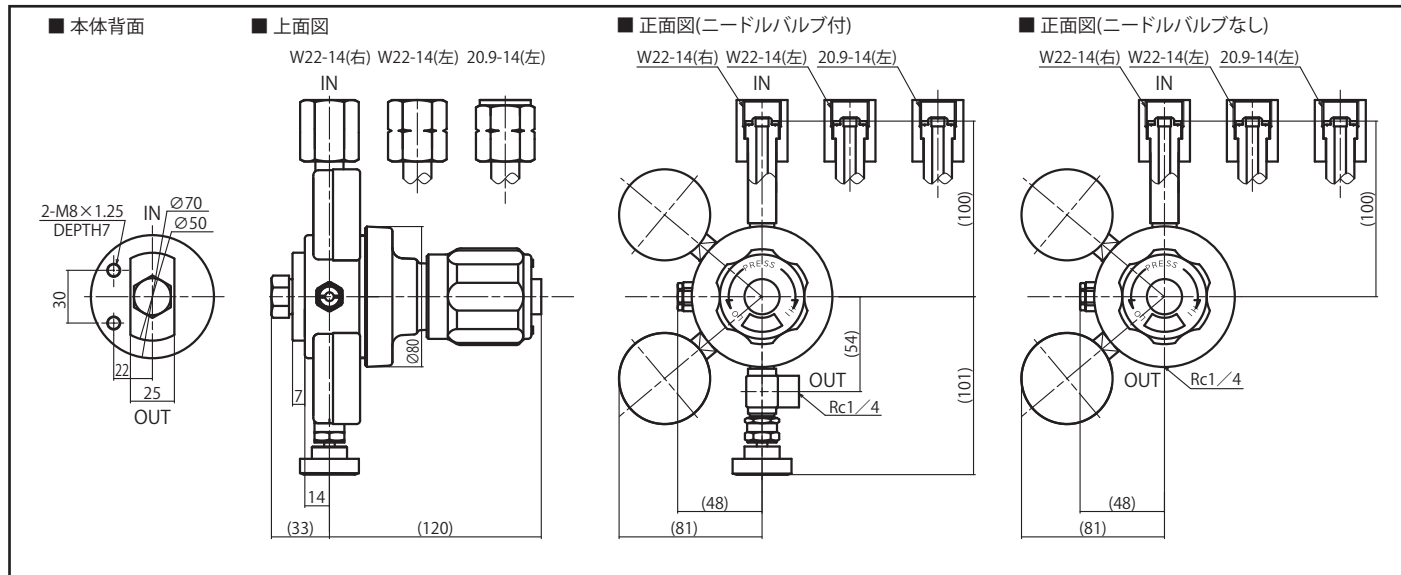
* 最大流量はP₁=3.0MPa、P₂=1.0MPa、N₂ガスの条件のときの値となります。他の条件での最大流量は裏面流量特性図をご覧ください。
● 特殊仕様にて入口低圧用や出入口形状を変更した仕様を承ることも可能です。

特長

- 余裕のある大きさの本体により、使用可能な流量範囲が広く大流量でも安定して使用可能です
- ダイアフラムにPTFEカバーを施工。水素やヘリウムで使用の際にも漏れ量を抑えます
- バルブ付きは流量の調整精度に優れたニードルバルブを採用しています
- 押込み表示機能により弁体の開閉状態が外部から確認可能で安全です
- 出口形状をRc1/4に統一し、用途に合わせた継手の選択がしやすくなりました
(M16×1.5と接続する場合は裏面アクセサリの変換継手を別途お買い求め下さい。)

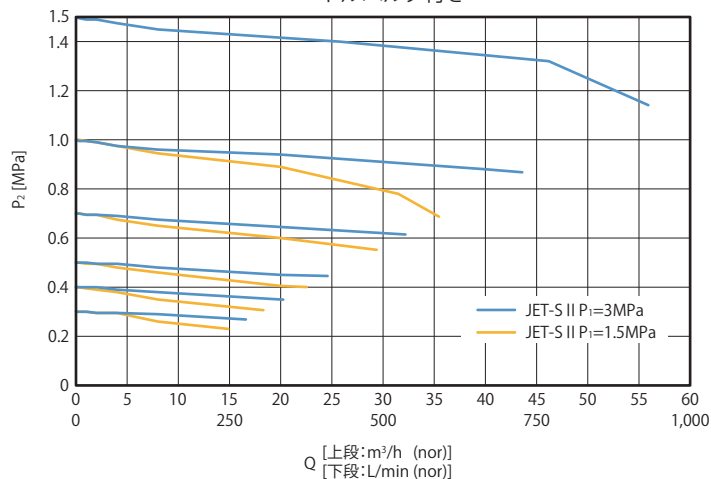


外観図

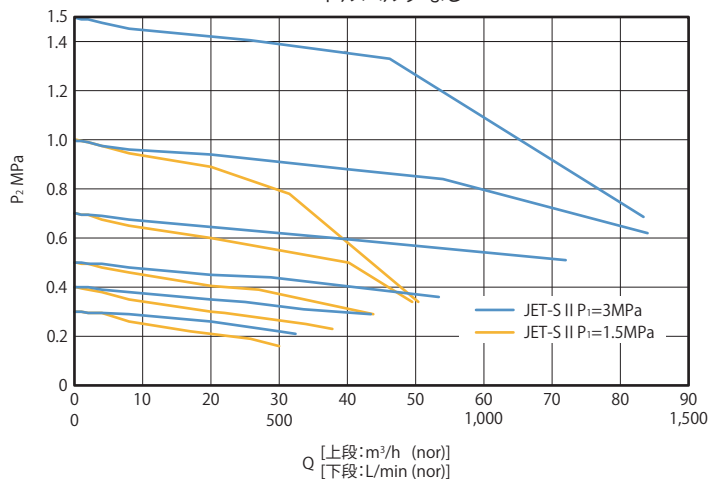


流量特性図

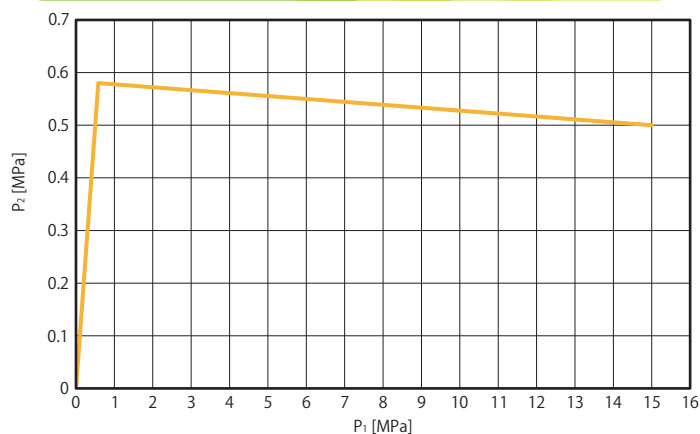
ニードルバルブ付き



ニードルバルブなし



圧力変動特性図

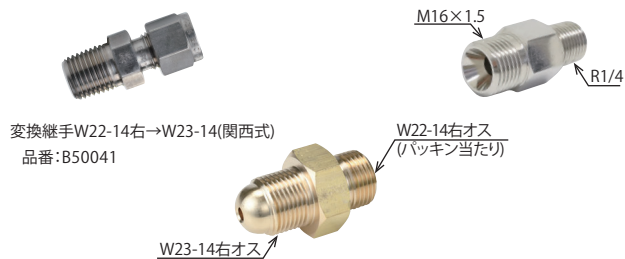


アクセサリ

■ JET-S IIをお使いいただくうえで便利なアクセサリーを在庫にてご用意しております。

スウェージロック社製継手類
SS-400-1-4RT SS-200-1-4RT
SS-600-1-4RT SS-6M0-1-4RT

COMET出口継手
品番: QB1618 (右ネジ)
QO16441 (左ネジ)



ご注意

正しくお使いいただくために、ご使用前に必ず「取扱説明書」をよくお読みください。

本製品は改良のために、仕様など内容を予告なく変更する場合があります。



日酸TANAKA株式会社

<https://nissantanaka.com/>

制御機器事業部 営業部