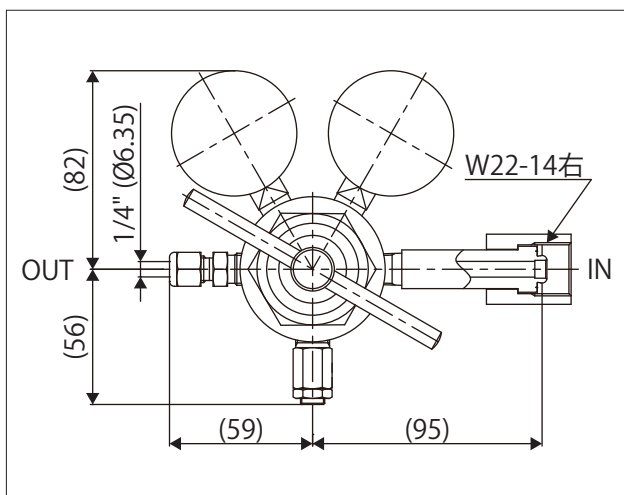


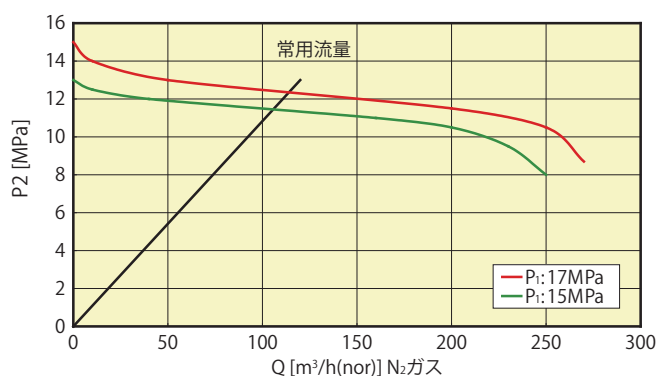
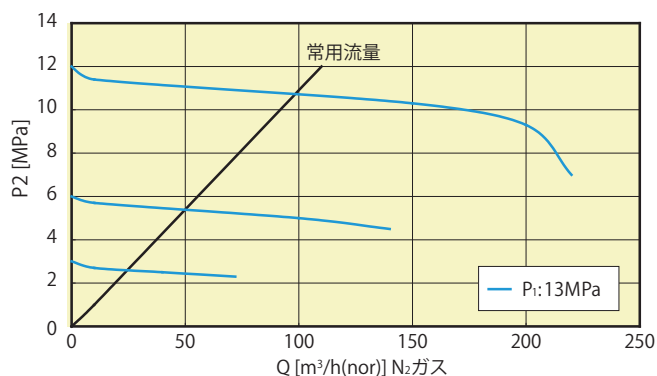
各種高圧ガス試験、実験などで高い圧力が必要な場合に最適

JET-Hc

外観図



流量特性



仕様

参考流量	使用温度範囲	本体	ピストン	Oリング	フィルター	その他接ガス部	重量
100 m^3/h $P_1=13\text{MPa}$ $P_2=12\text{MPa}(\text{N}_2)$	-5~40°C	C3604	C3604 SUS304	FKM	青銅焼結	C3604 フッ素樹脂	2.5kg~

特長

- 最大20MPaまでの圧力調整が可能。
- ピストン機構(※)を採用、高い安全性を実現しました。
- フィルターを内蔵し、内部リークトラブルを軽減。
- 左高圧の製品も対応可能。(価格・納期は別途お問い合わせ下さい。)

※ ピストン構造とは、ダイヤフラムを金属製のピストンに代替した構造です。

ピストン自体は変形せず上下に動くため、内部部品が破壊される心配がなく二次側へ高圧で供給する場合に最適な構造です。



品名構成

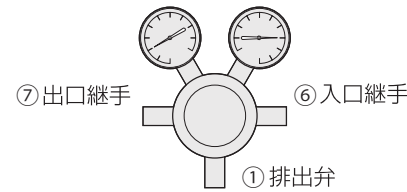
JET - HcB - S ① — ② ③ — ④ ⑤ — ⑥ ⑦ — ⑧ ⑨ 000

① 排出弁	
P	プラグ止め
T	大気放出型
K	回収型(1/4"短管付)
X	なし(未加工)

② 入口圧力計目盛	
B5	0~25MPa
C5	0~35MPa

⑥ 入口継手	
00	Rc1/4
09	1/4"チューブ継手(SS-400-1-4RT)
16	φ6mmチューブ継手(SS-6M0-1-4RT)
B1	W22-14取付ナット
B2	W22-14左取付ナット
B6	20.9-14左取付ナット

④-⑤ 出口側圧力計 ②-③ 入口側圧力計



③ 入口圧力計	
G	あり
P	プラグ止め

④ 出口圧力計目盛	
50	0~5MPa
A0	0~10MPa
B0	0~20MPa
B5	0~25MPa
C5	0~35MPa

⑦ 出口継手	
00	Rc1/4
09	1/4"チューブ継手(SS-400-1-4RT)
16	φ6mmチューブ継手(SS-6M0-1-4RT)

⑤ 出口圧力計	
G	あり
P	プラグ止め

⑧ 使用ガス	
1	O ₂ , N ₂ , Ar
4	H ₂
5	He

⑨ ガス入口方向	
1	右
2	左

<選定にあたっての注意>

- 排出弁を「P:プラグ止め」または「X:なし(未加工)」を選択される場合は、別途排出弁と同様の機能を持つ弁(安全弁など)を設置してください。
- ②入口圧力計目盛「B5(0~25MPa)」を選択頂いた場合、④出口圧力計目盛「C5(0~35MPa)」は選択できません。
- ④出口圧力計目盛「B5(0~25MPa)」または「C5(0~35MPa)」を選択いただいた場合、①排出弁は「P:プラグ止め」または「X:なし(未加工)」しか選択できません。
- 可燃性ガスご使用時には安全のため、回収型排出弁をお薦めしています。

※ 容器のネジ形状がCGA350でも⑥入口継手は「B6:20.9-14左取付ナット」で接続可能です。
 ※ ⑨ガス入口方向で「2(左)」を選択された場合は、価格・納期を別途お問い合わせ下さい。

製品展開(一例)

品名	排出弁	圧力計目盛(MPa)		最高使用圧力(MPa)		入口継手	出口継手	使用ガス	入口方向
		入口側	出口側	入口側	出口側				
★在庫品									
JET-Hc50AR	JET-HcB-ST-B5G50G-B109-11000	0~25	0~5	15	3	W22-14 取付ナット	1/4"チューブ継手	O ₂ N ₂ Ar	右
JET-Hc50AU	JET-HcB-ST-B5G50G-B116-11000		0~10		6		φ6mmチューブ継手		
JET-Hc100BR	JET-HcB-ST-B5GA0G-B109-11000		0~20		12		1/4"チューブ継手		
JET-Hc100BU	JET-HcB-ST-B5GA0G-B116-11000		0~25		15		φ6mmチューブ継手		
-	JET-HcB-ST-B5GA0G-B100-11000						Rc1/4		
JET-Hc200CR	JET-HcB-ST-B5GB0G-B109-11000						1/4"チューブ継手		
JET-Hc200CU	JET-HcB-ST-B5GB0G-B116-11000			φ6mmチューブ継手					
JET-Hc250DR	JET-HcB-SX-B5GB5G-B109-11000	(未加工)	0~25	15		1/4"チューブ継手			
JET-Hc250DU	JET-HcB-SX-B5GB5G-B116-11000					φ6mmチューブ継手			
★受注製作品									
JET-Hc50AV	JET-HcB-SK-B5G50G-B216-41000	0~25	0~5	15	3	W22-14左	φ6mmチューブ継手	H ₂ He	右
JET-Hc50AW	JET-HcB-ST-B5G50G-B616-51000		0~10		6	20.9-14左			
JET-Hc100BV	JET-HcB-SK-B5GA0G-B216-41000		0~20		12	W22-14左			
JET-Hc100BW	JET-HcB-ST-B5GA0G-B616-51000		0~25		15	20.9-14左			
JET-Hc200CV	JET-HcB-SK-B5GB0G-B216-41000					W22-14左			
JET-Hc200CW	JET-HcB-ST-B5GB0G-B616-51000					20.9-14左			
JET-Hc250DV	JET-HcB-SX-B5GB5G-B216-41000	(未加工)	0~25	15	W22-14左		H ₂		
JET-Hc250DW	JET-HcB-SX-B5GB5G-B616-51000				20.9-14左		He		

● 製品展開以外の製品も製作いたします。 ます。詳細はお問い合わせ下さい。
 ● 高圧ガス設備試験品も製作可能です。詳細はお問い合わせください。

アクセサリ

<p>■ W22-14右雄ネジ(P)×W23-14取付ネジ (VN201740)</p> <p>3,200円</p>	<p>■ スパナ付きハンドル (VN202657)</p> <p>1,200円</p>	<p>■ W22-14右雄ネジ(P)×R1/4</p> <p>W22-14右雄ネジ(P) R1/4</p> <p>3,000円</p>
--	---	---

※ アクセサリーは取り付けての出荷はいたしておりません。別途お買い求めください。
 ※ 価格に消費税は含まれておりません。 ※ 価格は2016年11月時点のものです。ご購入の際ご確認ください。

⚠ ご注意 正しくお使いいただくために、ご使用前に必ず「取扱説明書」をよくお読みください。

本製品は改良のために、仕様など内容を予告なく変更する場合があります。

日酸TANAKA株式会社
<http://nissantanaka.com>
 制御機器事業部 営業部